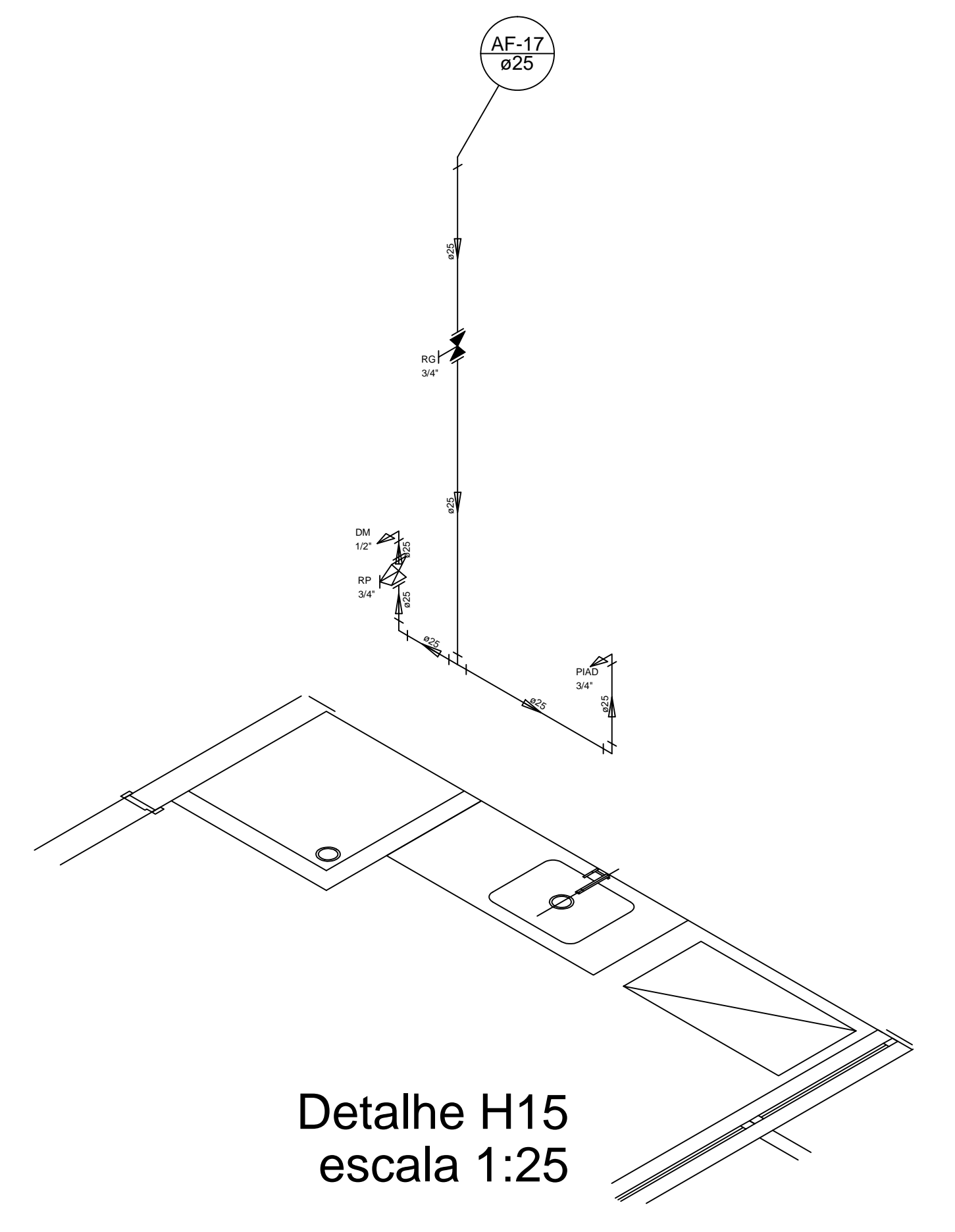
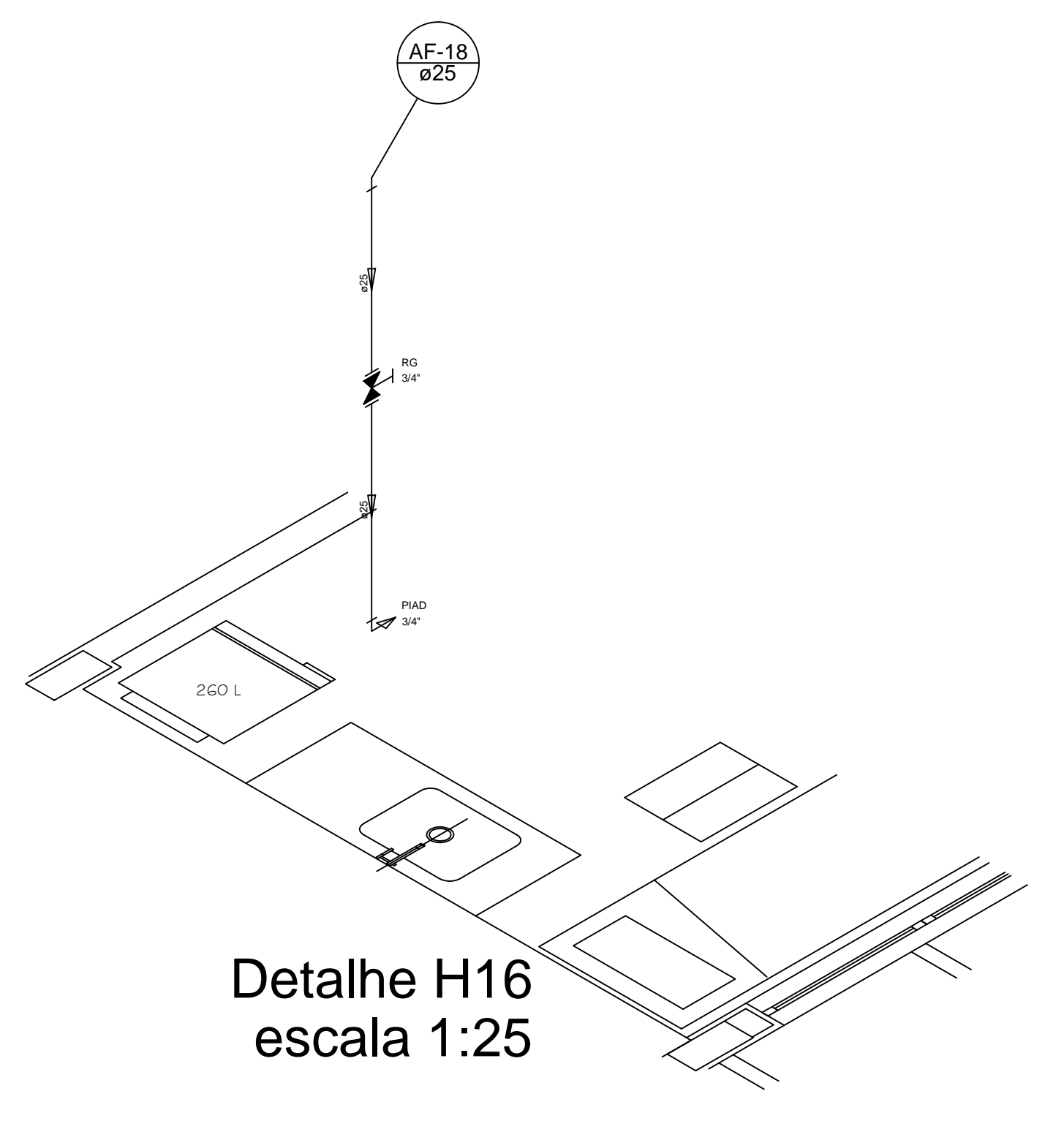


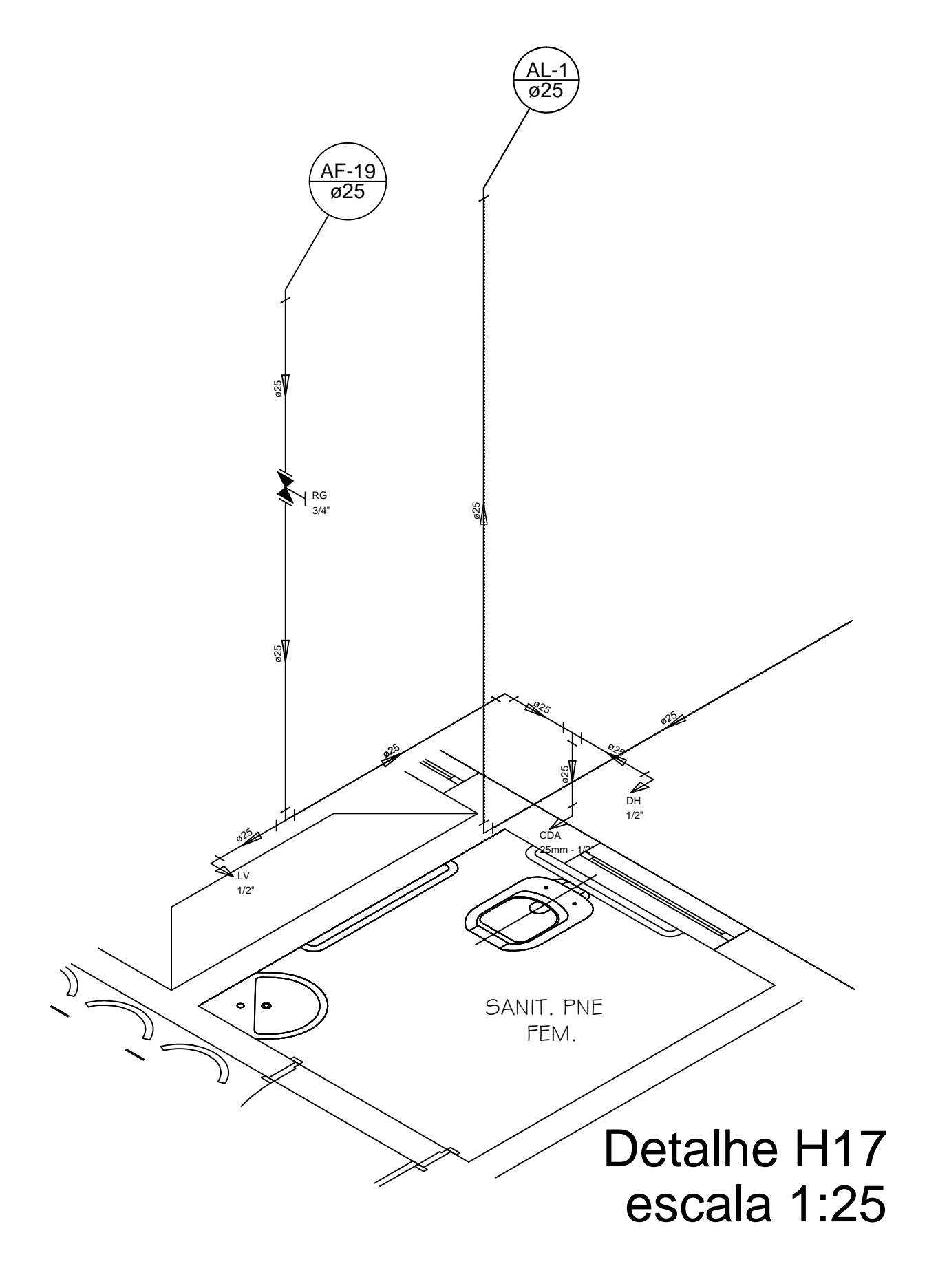
Detalhe H14
escala 1:25



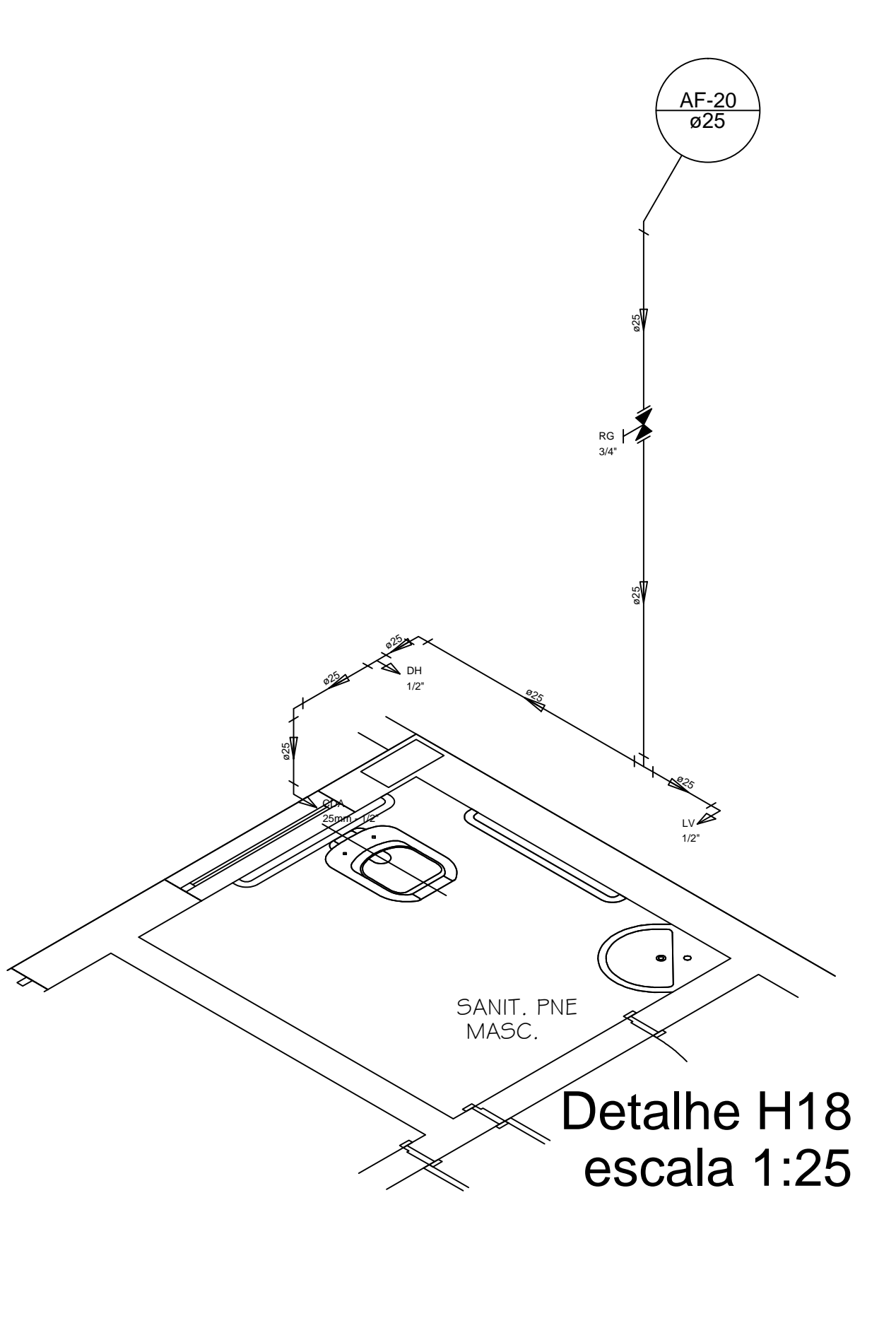
Detalhe H15
escala 1:25



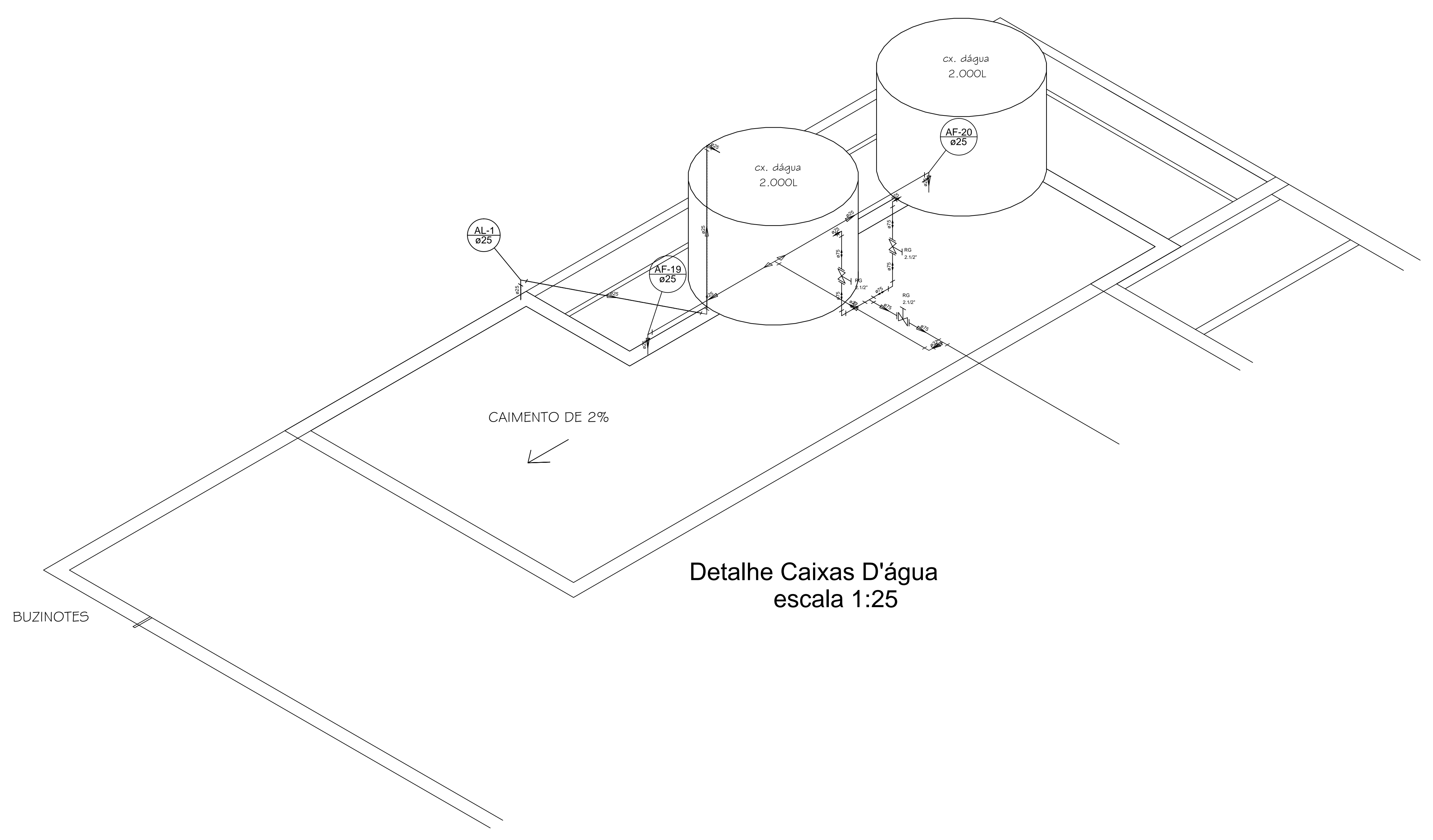
Detalhe H16
escala 1:25



Detalhe H17
escala 1:25



Detalhe H18
escala 1:25



Detalhe Caixas D'água
escala 1:25

Legenda das indicações

CH	Chuveiro Ducha
DH	Ducha Higiénica
FR	Filtro refrigerado
LV	Lavatório
CD	Cadeira de Dentista
EXP	Expurgo
PIA	Pia de cozinha
RP	Registro de Pressão com canopla cromada
RG	Registro de gaveta com canopla cromada
TDML	Tanque do DML
TL	Torneira de Lavagem
CDA	Vaso sanitário com caixa acoplada
PIAD	Pia de Despejo
VD	Válvula de Descarga do Expurgo

OBSERVAÇÕES

- 1 - A tubulação de água fria será executada com tubos de PVC soldável, fabric. conf. NBR 5648 - Fato, TIGRE ou similar;
- 2 - As conexões são de PVC, sua junção com os tubos será feita através de solda com adesivo plástico, conforme as especificações do fabricante;
- 3 - As ligações com louças, metais, válvulas e registros serão feitas com conexões de PVC com rosca interna metálica;
- 4 - Os vasos sanitários terão as caixas de descarga acopladas, Marca Celite ou similar;
- 5 - Serão utilizadas caixas d'água com capacidade para 1.500 litros com tampa rosçada e flanges pré instalados. Marca Acqualimp ou similar;
- 6 - As caixas d'água serão instaladas sobre patamar a 1,00 m da laje de cobertura.
- 7 - As caixas d'água serão interligadas com tubulação de PVC rígido soldável, que também terá a função de barrilete.
- 8 - Este projeto foi elaborado em conformidade com a norma ABNT - NBR 05626 - 1998 - Instalação Predial de Água Fria.

LEGENDA

- AF-2 ø25 - Coluna de Água Fria Potável
- AL-1 ø25 - Coluna de Alimentação de água da Concessionária
- RG - Registro Bruto de Gaveta
- Registro de Pressão com CPVC - RP
- Registro de Pressão com PVC soldável - RP
- Registro de gaveta c/canopla cromada c/ CPVC - RG
- Registro de gaveta c/canopla cromada c/PVC soldável - RG
- Válvula de Descarga com PVC soldável - VD
- Tubulação de Água Fria
- Tubulação de Água Fria pelo Piso

Núcleo de Projetos

PROJETO DE UNIDADE BÁSICA DE SAÚDE TIPO I - GRANIAS CABUÇU		DATA: MAIO/2021
RUA DA LIGAÇÃO RJ 116 KM 7 - RODOVIA NOVA FRIBURGO - SAMBAETIBA - ITABORAÍ/RJ		7º
PROJETO DE INSTALAÇÃO HIDRÁULICA - DETALHES H14 A H18 - CAIXA D'ÁGUA E BARRILETE		ESCALA: INDICADA
SECRETARIA MUNICIPAL DE SAÚDE		REVISÃO: 01
Elaborado por: Assessoria Técnica	Assessoria: <i>[assinatura]</i>	
Elaborado por: Alina Sáfira Arantes Falcão	Assessoria: <i>[assinatura]</i>	
Elaborado por: Wagner Helmut Lemos Hartmann	Assessoria: <i>[assinatura]</i>	