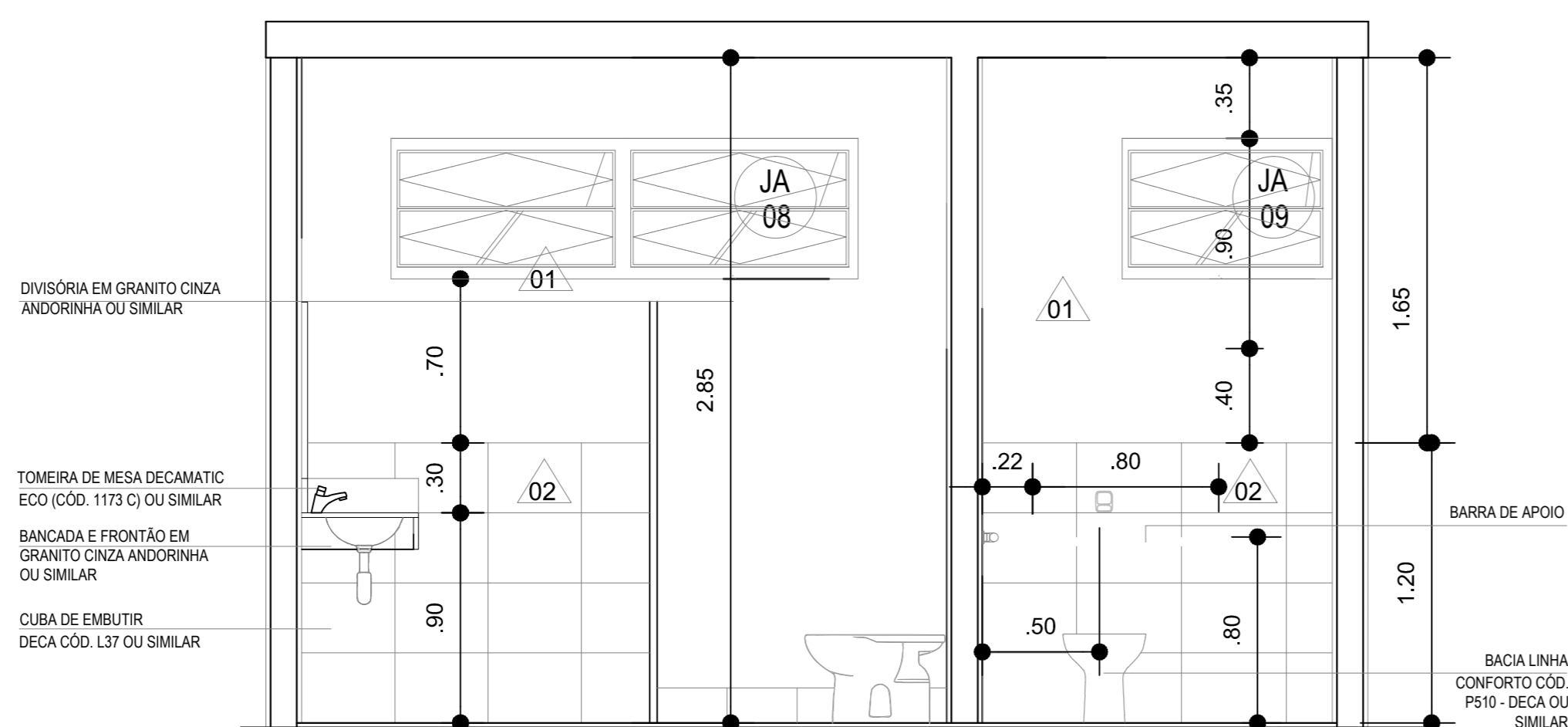
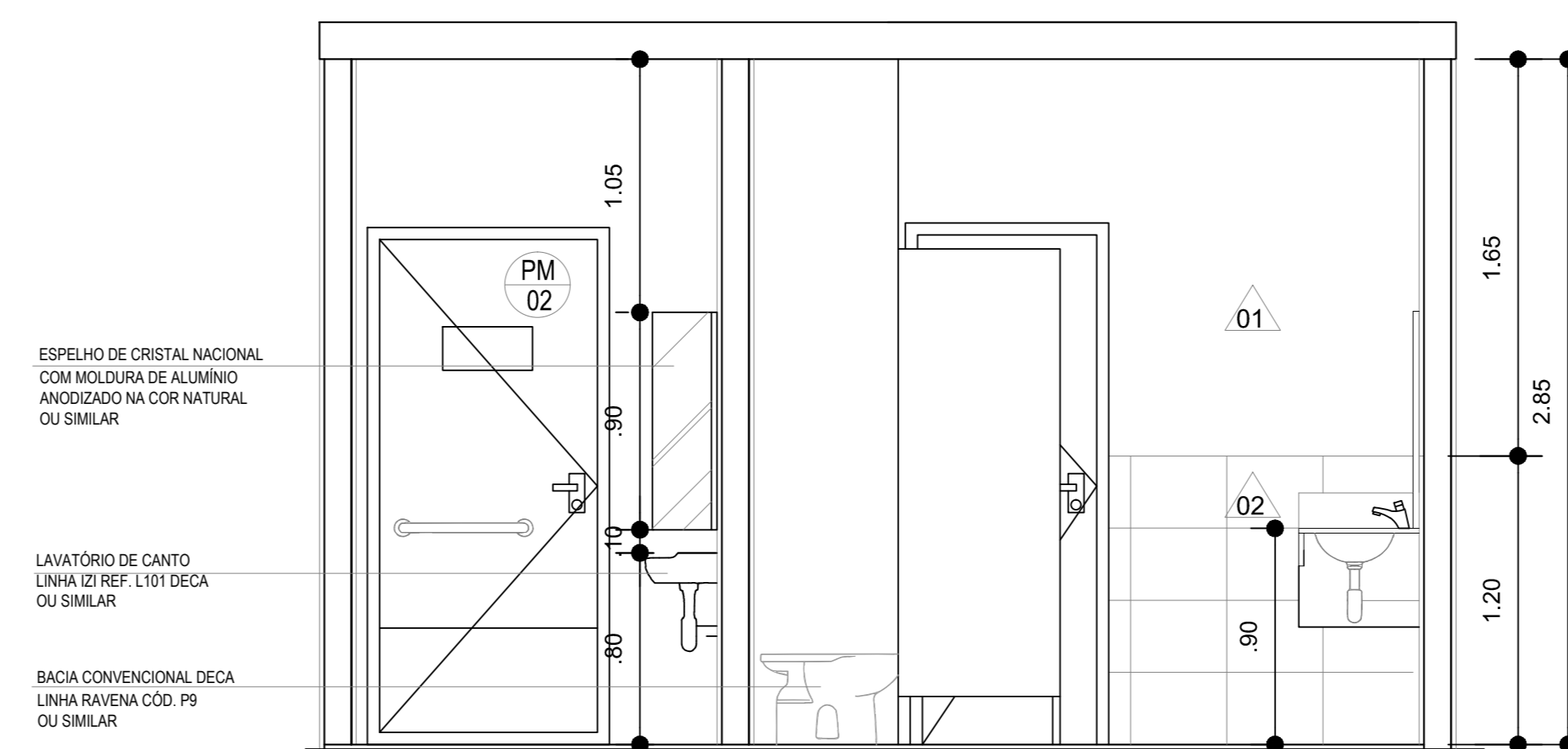


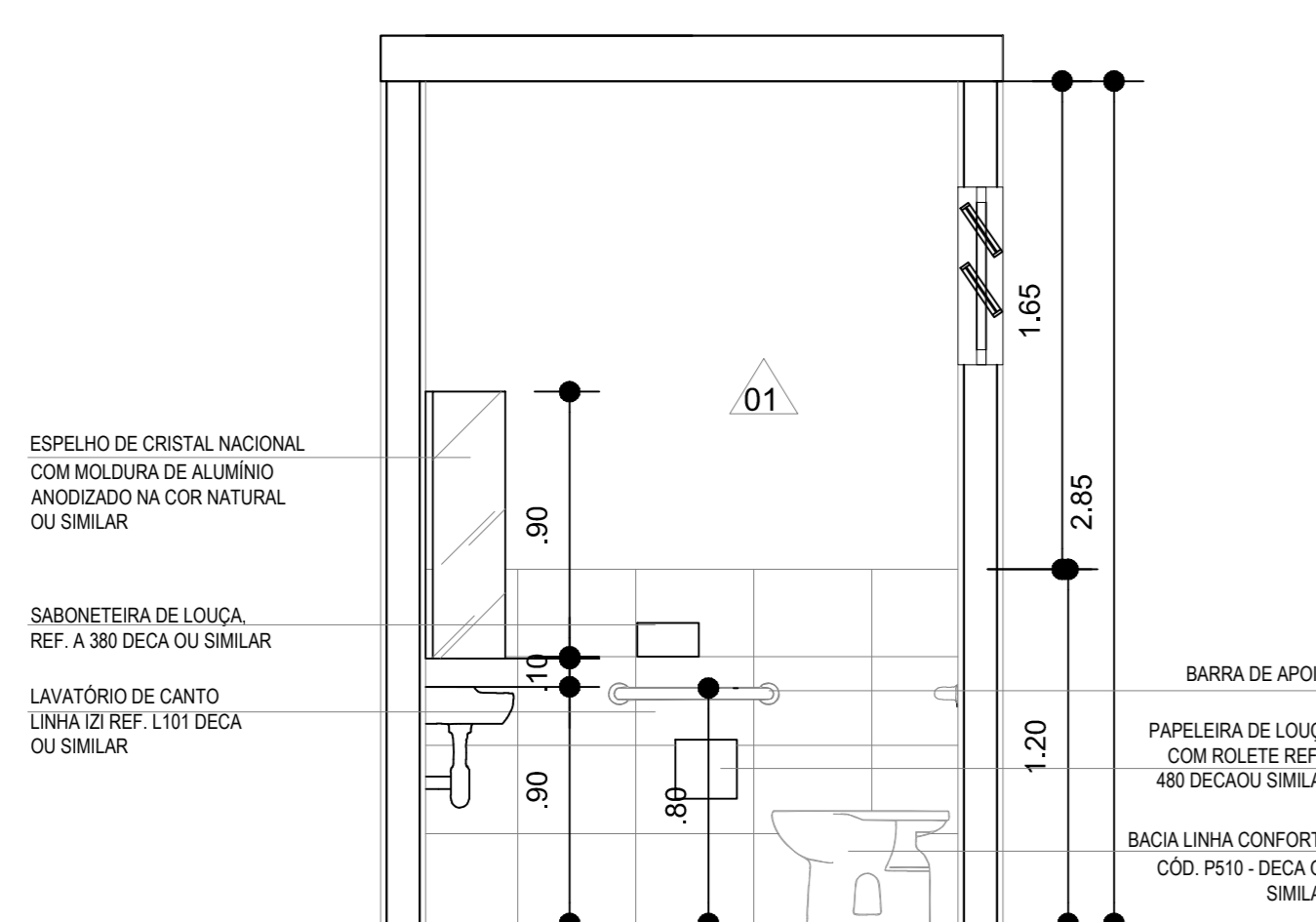
SANITÁRIO FEMININO E ACESSÍVEL
ESC. 1:25



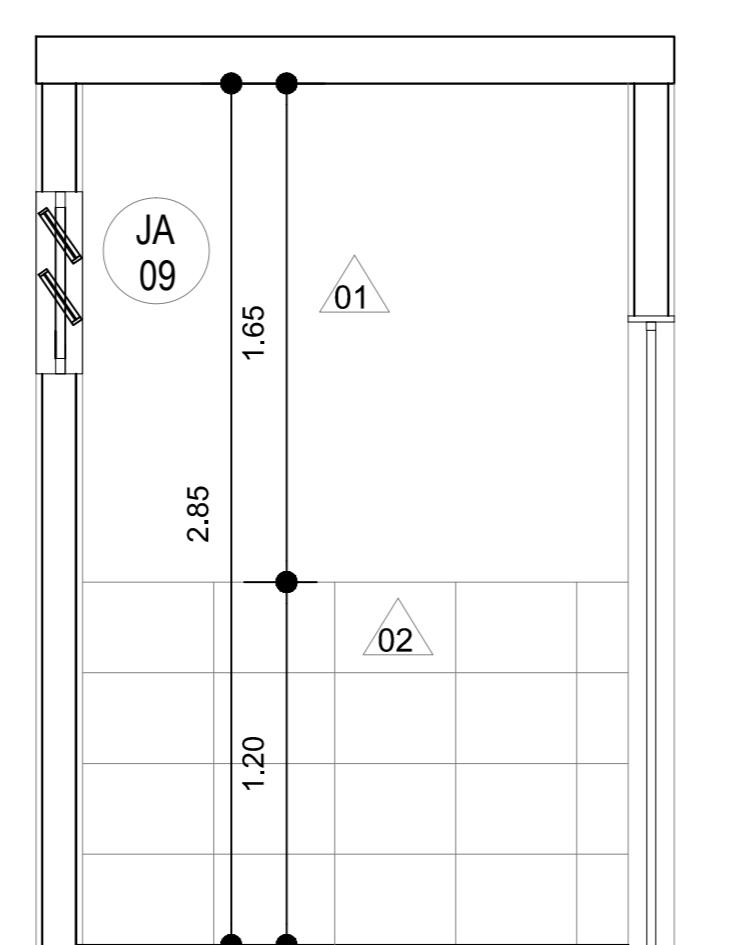
SANIT. FEM. - CORTE A
ESC. 1:25



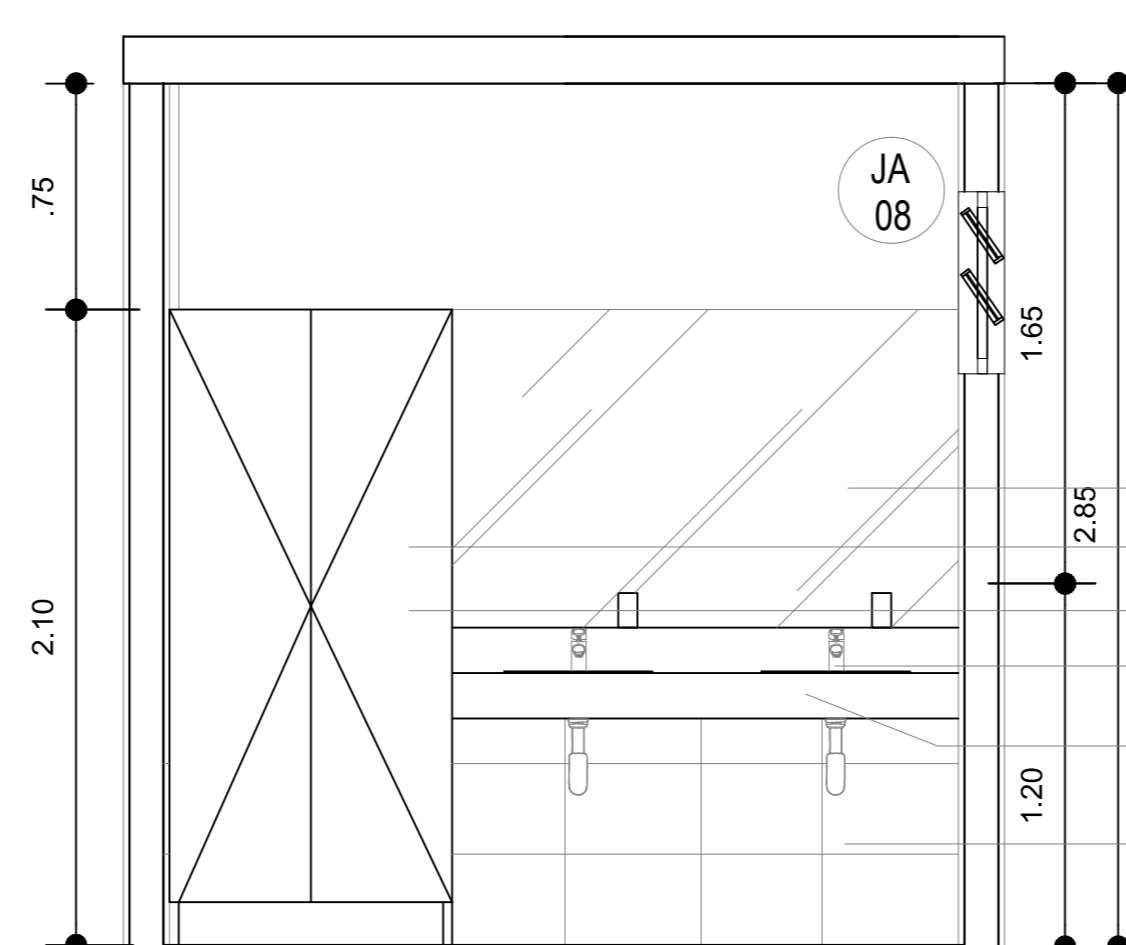
SANIT. FEM. - CORTE B
ESC. 1:25



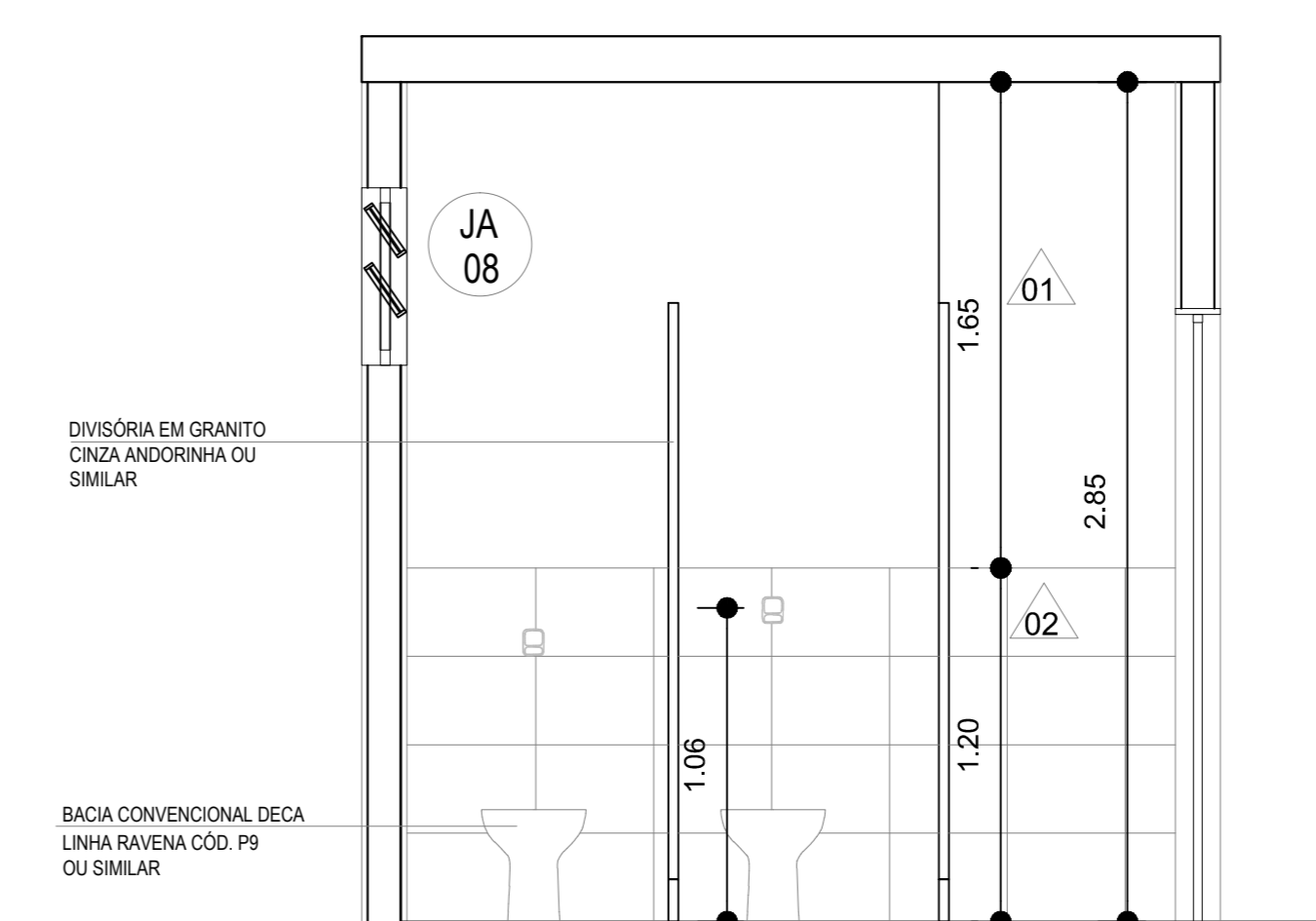
SANIT. FEM. - ELEVÇÃO 1
ESC. 1:25



SANIT. FEM. - ELEVÇÃO 2
ESC. 1:25



SANIT. FEM. - ELEVÇÃO 3
ESC. 1:25



SANIT. FEM. - ELEVÇÃO 4
ESC. 1:25

LEGENDA

<p>ACABAMENTOS E PISO</p> <ul style="list-style-type: none"> (01) PISO CRISTAL BRANCO GYOTOKU 42x42 cm CÓD. 3018093 OU SIMILAR (02) PISO DE CONCRETO DESEMPENADO (03) PISO SINTÉTICO PARA PISTA DE ATLETISMO (04) GRAMA EMERALDA OU SIMILAR (05) CAIXA DE AREIA 	<p>(06) PISO INTERTRAVADO DE CONCRETO COR NATURAL</p> <p>(07) PISO DE CONCRETO ARMADO 14x14x18 cm COM NOTIHO HORIZONTAL CANTO SOB LONA PLÁSTICA (CENTRO 0,30x0,30 e 0,40x0,40) REVESTIMENTO EM PISO SINTÉTICO ELEVADO PARA USO POLIESPORTIVO P. 12, 13, 14, 15, 16, 17, 18, 19, 20, 21, 22, 23, 24, 25, 26, 27, 28, 29, 30, 31, 32, 33, 34, 35, 36, 37, 38, 39, 40, 41, 42, 43, 44, 45, 46, 47, 48, 49, 50, 51, 52, 53, 54, 55, 56, 57, 58, 59, 60, 61, 62, 63, 64, 65, 66, 67, 68, 69, 70, 71, 72, 73, 74, 75, 76, 77, 78, 79, 80, 81, 82, 83, 84, 85, 86, 87, 88, 89, 90, 91, 92, 93, 94, 95, 96, 97, 98, 99, 100</p> <p>(08) PISO ESPORTIVO MONOLÍTICO ASFALTADO DE USO EXTERNO SUPERFÍCIE DE JOGO COM ACABAMENTO EM RESINA ACRÍLICO UNILUX</p>	<p>PISO SINTÉTICO PRÉ-FABRICADO COM 6mm EMBORRACHADO PRÓPRIO PARA ACABADA INSTALADO ACIMA DE PISO DE CONCRETO</p> <p>ACABAMENTOS E PAREDE</p> <ul style="list-style-type: none"> (01) PINTURA SOBRE REBOCO / ARGAMASSA TINTA LÁTEX ACRÍLICO BRANCO (02) CERÂMICA CRISTAL BRANCO GYOTOKU CÓD. 42027 CM CÓD. 3018093 OU SIMILAR (03) PINTURA SOBRE REBOCO / ARGAMASSA TINTA LÁTEX ACRÍLICO NAS CORES: CONCRETO, AZUL, LARANJA E BRANCO (VER MEMÓRIAS) 	<p>PINTURA SOBRE REBOCO / ARGAMASSA TINTA LÁTEX ACRÍLICO CONCRETO</p> <p>TELHA METÁLICA COM PINTURA ELÉTRICA CINZA CLARO</p> <p>ACABAMENTOS E TETO</p> <ul style="list-style-type: none"> (01) PINTURA SOBRE REBOCO / ARGAMASSA TINTA LÁTEX ACRÍLICO BRANCO (02) ACABAMENTOS E ISOLAMENTO 	<p>LOUÇAS SANITÁRIAS</p> <ul style="list-style-type: none"> (01) CUBA OVAL DE EMBUTIR CÓD. L37 - DECA OU SIMILAR (02) LAVATÓRIO PARA CANTO LINHA OVAL SUSPENSA (C01) DECA LINHA CONFORTO VOGUE PLUS (S7) (03) LAVATÓRIO DE CANTO LINHA OY CÓD. L91 - DECA OU SIMILAR (04) BACIA LINHA CONFORTO CÓD. P919 - DECA OU SIMILAR (05) BACIA CONVENCIONAL DECA LINHA RAVENA CÓD. P9 OU SIMILAR 	<p>MOTOBLOCO TIPO 100X107 EM AÇO INOX PAINELA OU SIMILAR</p> <p>TORNEIRA DE MESA FECHAMENTO AUTOMÁTICO DECAMATIC EGO-CÓD. 11732 OU SIMILAR</p> <p>CHAVEIRO DE PAREDE DECA SPOT (179F001) OU SIMILAR</p> <p>TORNEIRA BICA ALTA 1/2" (M01) COM AQUECEDOR ANTICÁLZ E EL. ACABAMENTO EM CERÂMICA REF. DECA PRATA ESMALTE OU SIMILAR CUBA EM AÇO INOX DE EMBUTIR TRANSPARENT E EQUIVALENTE, 50X40X24 CM</p>	<p>NOTAS GERAIS:</p> <ul style="list-style-type: none"> 01. CONSIDERAR O NÍVEL DOS SANITÁRIOS 20cm ACIMA DO PISO EXTERNO OU COTINGUE INDICADO EM PROJETO 02. CONSIDERAR O NÍVEL DOS SANITÁRIOS DE DEFICIENTES 10cm ACIMA DO PISO EXTERNO 03. ANTES DE QUALQUER PROCESSO DE FABRICAÇÃO CONFERIR MEDIDAS E QUANTIDADE NA OBRA 04. PORTAS E JANELAS TODAS AS MEDIDAS FINAIS DE MARCO FOMAR DEVEM SER CONFIRMADAS NA OBRA ANTES DA FABRICAÇÃO DE SERVIDORES E PORTAS 05. BANCADA NÃO COLOCADA EM PORTAS 06. BANCADA NÃO COLOCADA EM PORTAS 07. BANCADA NÃO COLOCADA EM PORTAS 08. BANCADA NÃO COLOCADA EM PORTAS 09. BANCADA NÃO COLOCADA EM PORTAS 10. BANCADA NÃO COLOCADA EM PORTAS 11. BANCADA NÃO COLOCADA EM PORTAS 12. BANCADA NÃO COLOCADA EM PORTAS 13. BANCADA NÃO COLOCADA EM PORTAS 14. BANCADA NÃO COLOCADA EM PORTAS 15. BANCADA NÃO COLOCADA EM PORTAS 16. BANCADA NÃO COLOCADA EM PORTAS 17. BANCADA NÃO COLOCADA EM PORTAS 18. BANCADA NÃO COLOCADA EM PORTAS 19. BANCADA NÃO COLOCADA EM PORTAS 20. BANCADA NÃO COLOCADA EM PORTAS 	<p>01. OS PRODUTOS COM INDICAÇÃO DE FABRICANTES ESPECIFICADOS SE REFEREM ATRAVÉS DE PARÂMETROS DE QUALIDADE, DESEMPENHO, DURABILIDADE ETC. ELLES PODEM SER SUBSTITUÍDOS POR OUTROS FABRICANTES DESDE QUE POSSUAM EQUIVALENCIA TÉCNICA</p> <p>02. OS EQUIPAMENTOS ESPORTIVOS DEVERÃO TER AS MEDIDAS E ESPECIFICAÇÕES CONFORME CADA CONDIÇÃO DE CADA MODALIDADE NA ESPORTE QUE FOREM IMPLANTADOS</p> <p>03. A CONTRATADA CONTRATADA DEVERÁ GARANTIR A EXECUÇÃO INTEGRAL DOS PRODUTOS QUAIS SEJAM (ARQUITETURA, HIDRÁULICA, ELÉTRICA, ESTRUTURAL, ENTRE OUTROS), INCLUSIVE SUA MEDIÇÃO, ESPECIFICAÇÃO DE DETALHES, QUANTIDADES E COTAÇÕES SOBRE O PROJETO OU ESPECIFICAÇÕES DEVERÃO SER SANADAS EM CONSULTA FORMAL A FISCALIZAÇÃO / PROJETISTAS.</p>
--	--	--	---	--	--	--	---

Núcleo de Projetos

Projeto	CONSTRUÇÃO DE GINÁSIO CENTRO DE LUTAS E ARTES MARCIAIS	DATA	ABRIL/2021
Endereço	RUA VICENTE CELESTINO, ÁREA 3B REMANESCENTE (PARTE), CENTRO, ITOBAIRA/RJ.	DESENHO	PROJETA
Assunto	SANITÁRIO MASCULINO E ACESSÍVEL	ESCALA	INDICADA
<p>SECRETARIA MUNICIPAL DE OBRAS</p> <p>Assessoria Técnica: Mariana Bandeira</p> <p>Assessoria: Mariana Bandeira</p>		<p>13.0</p>	

SANITÁRIO MASCULINO E ACESSÍVEL