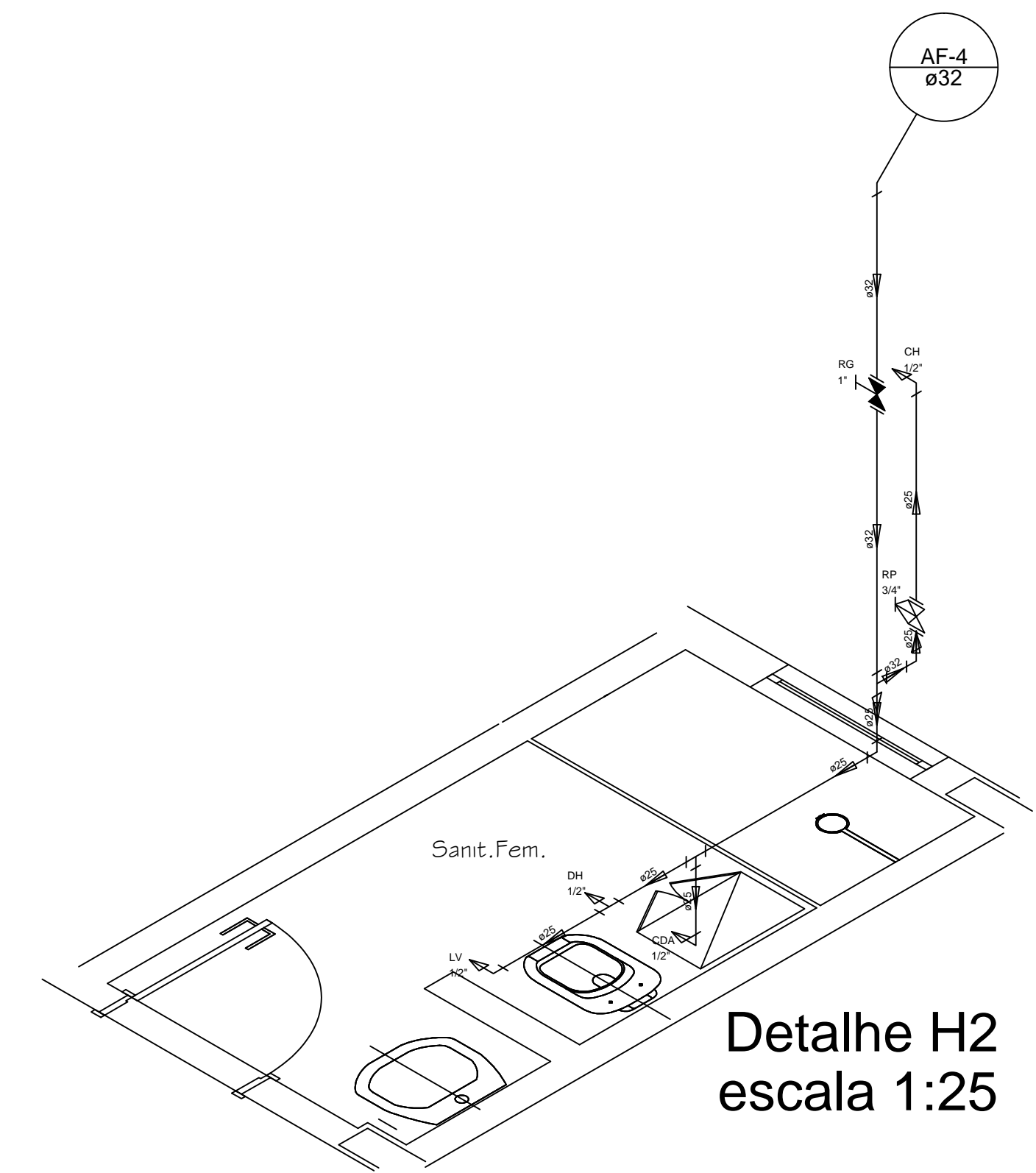
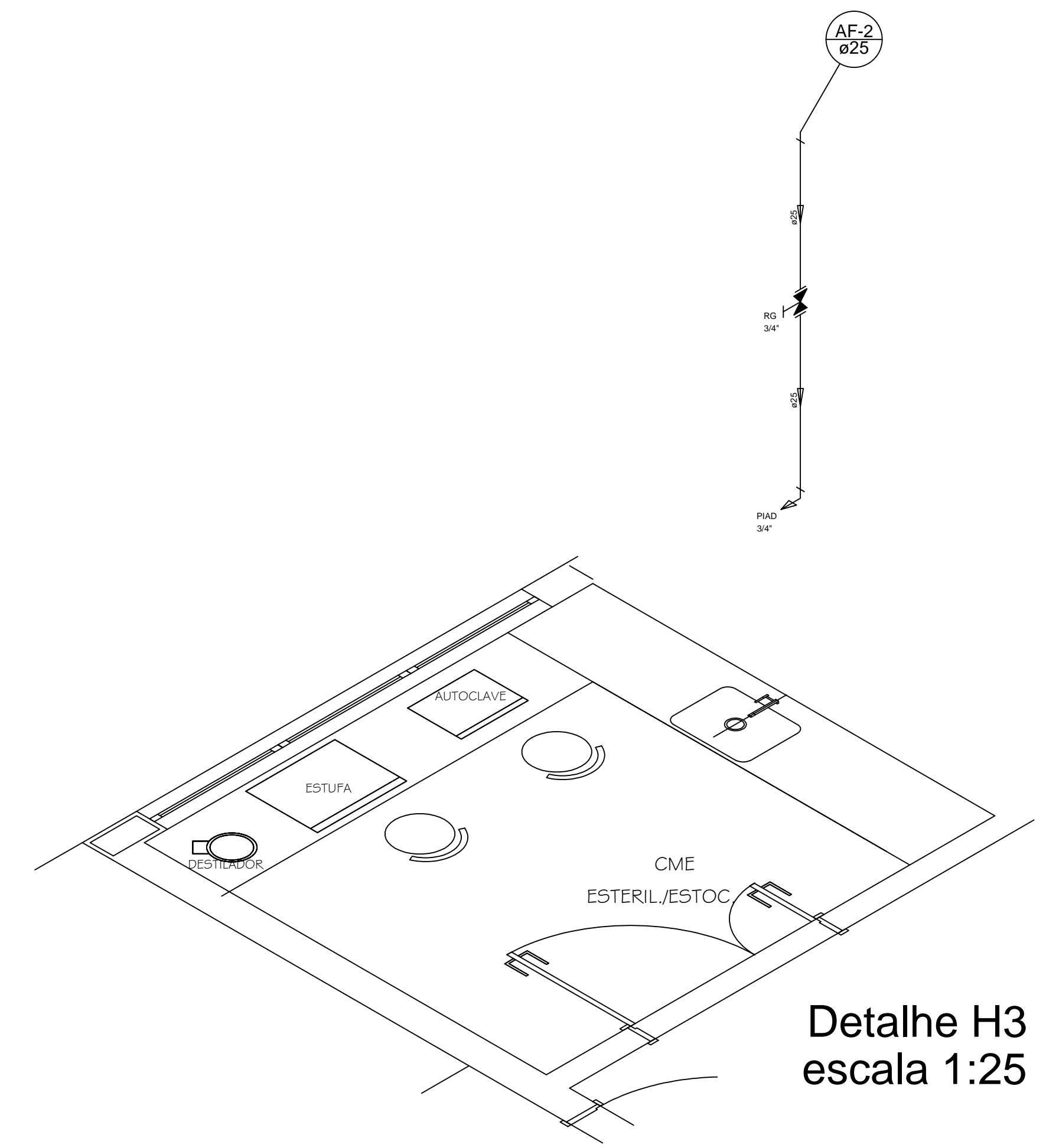


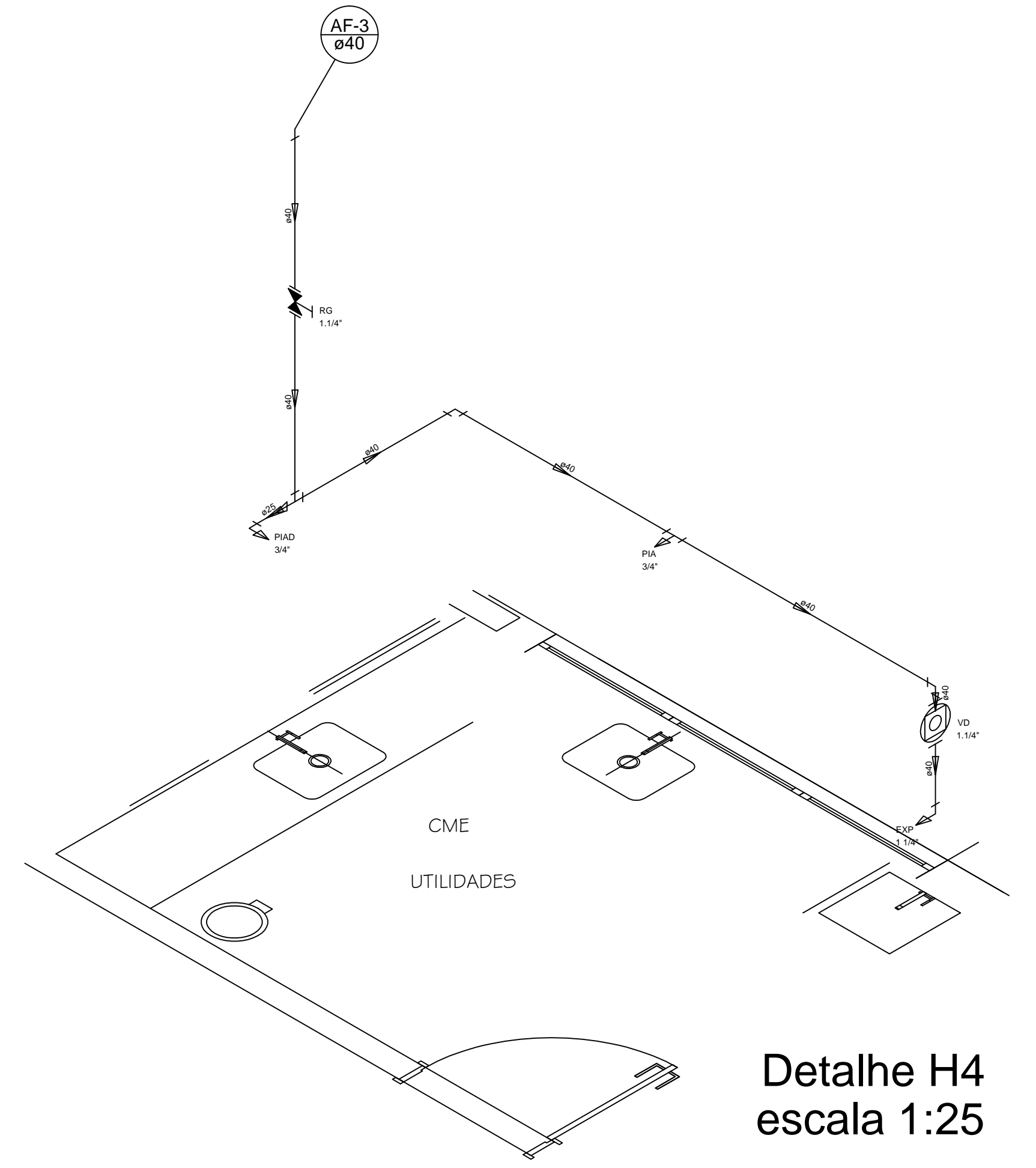
Detalhe H1
escala 1:25



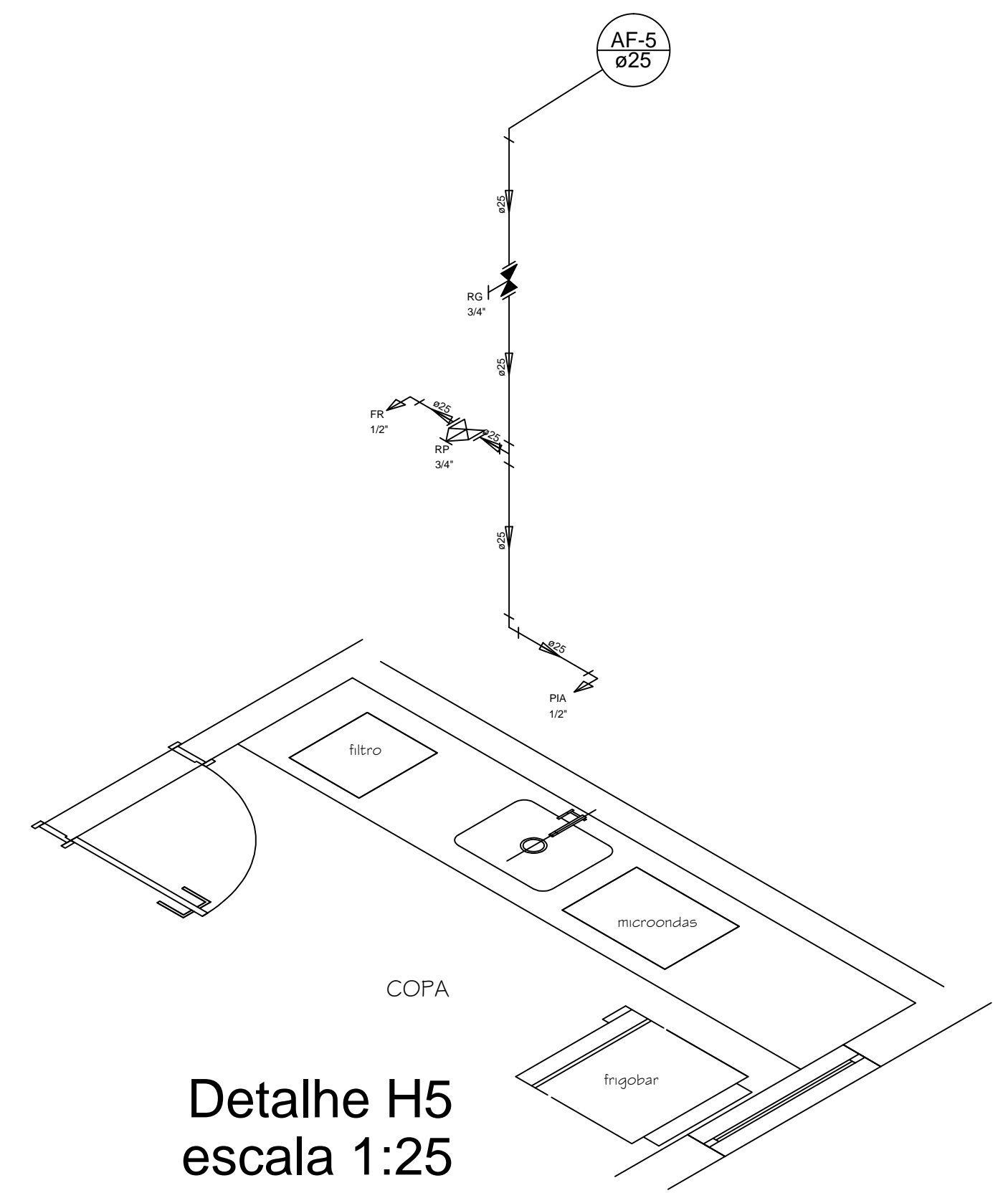
Detalhe H2
escala 1:25



Detalhe H3
escala 1:25



Detalhe H4
escala 1:25



Detalhe H5
escala 1:25

ALTURA DOS PONTOS

LV - 0,55 m
 PIA - 0,60 m
 CDA - 0,20m a 0,15m do eixo do vaso - Lado Direito
 CH - 2,15 m - Registro a 1,20 m
 DH - 0,55m a 30cm do eixo do vaso
 EXP - 0,35 m
 FR - 1,40 m
 TL - 0,60 m
 PIAD - 0,60 m
 TLR - 1,00 m
 VE - 1,20 m
 RG - 2,40 m (Uso Geral)
 RP - 1,20 m (Uso nos Chuveiros Internos)

Legenda das indicações

CH	Chuveiro Ducha
DH	Ducha Higiénica
FR	Filtro refrigerado
LV	Lavatório
CD	Cadeira ds Dentista
EXP	Expurgo
PIA	Pla de cozinha
RP	Registro de Pressão com canopla cromada
RG	Registro de gaveta com canopla cromada
TDML	Tanque do DML
TL	Torneira de Lavagem
CDA	Vaso sanitário com caixa acoplada
PIAD	Pla de Despejo
VD	Válvula de Descarga do Expurgo

OBSERVAÇÕES

- 1 - A tubulação de água fria será executada com tubos de PVC soldável, fabric. conf. NBR 5640 - Fab. TIGRE ou similar;
- 2 - As conexões são de PVC, sua junção com os tubos será feita através de solda com adesivo plástico, conforme as especificações do fabricante;
- 3 - As ligações com louças, metais, válvulas e registros serão feitas com conexões de PVC com rosca interna metálica;
- 4 - Os vasos sanitários terão as caixas de descarga acopladas. Marca Celite ou similar;
- 5 - Serão utilizadas caixas d'água com capacidade para 1.500 litros com tampa rosçada e flanges pré instalados. Marca Aqualimp ou similar;
- 6 - As caixas d'água serão instaladas sobre patamar a 1,00 m da laje de cobertura.
- 7 - As caixas d'água serão interligadas com tubulação de PVC rígido soldável, que também terá a função de barnete.
- 8 - Este projeto foi elaborado em conformidade com a norma ABNT - NBR 05626 - 1998 - Instalação Predial de Água Fria.

LEGENDA

- AF-2 Ø25 - Coluna de Água Fria Potável
- AL-1 Ø25 - Coluna de Alimentação de água da Concessionária
- RG - Registro Bruto de Gaveta
- RP - Registro de Pressão com CPVC - RP
- RP - Registro de Pressão com PVC soldável - RP
- RG - Registro de gaveta c/canopla cromada c/ CPVC - RG
- RG - Registro de gaveta c/canopla cromada c/PVC soldável - RG
- VD - Válvula de Descarga com PVC soldável - VD
- Tubulação de Água Fria
- Tubulação de Água Fria pelo Piso

Núcleo de Projetos

Projeto: PROJETO DE UNIDADE BÁSICA DE SAÚDE TIPO I - GRANJAS CABUÇU		DATA: MAIO/2021
Endereço: AV. PREF. MILTON RODRIGUES DA ROCHA S/Nº - GRANJAS CABUÇU - MANILHA - ITABORAÍ/RJ		DISTrito: FRANCAZINHA
Projeto: PROJETO DE INSTALAÇÃO HIDRÁULICA - DETALHES		ESCALA: 7º
Organização: SECRETARIA MUNICIPAL DE SAÚDE		INDICADA: 14
Secretaria Municipal de Obras Assessoria Técnica Alvaro Salazar Antunes Fricado Engenheiro Civil - MAJ/2013 - OBRAS/2021/003		REVISÃO: 01
Autor: Wagner Hellmuth Lemos Hartmann Engenheiro - CREA 184.132/015		