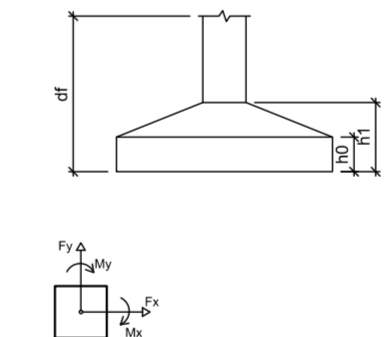


Nome	Seção	Carga Máx.	Fundação				
			Lado B	Lado H	h0 / ha	h1 / hb	df
P1	40x75	38,3	135	170	35	60	150
P2	40x75	41,9	135	170	35	60	150
P3	40x75	40,7	135	170	35	60	150
P4	40x75	40,8	135	170	35	60	150
P5	40x75	40,8	135	170	35	60	150
P6	40x75	40,7	135	155	40	60	150
P7	40x75	42,0	120	155	40	60	150
P8	40x75	39,0	135	170	35	60	150
P9	15x25	7,6	75	65	40	50	150
P10	15x25	6,9	75	65	40	50	150
P11	15x25	10,0	75	65	40	50	150
P12	15x25	7,7	75	65	40	50	150
P13	15x25	7,4	70	90	35	50	150
P14	15x25	10,6	70	90	35	50	150
P15	15x75	18,5	75	135	35	50	150
P16	15x75	18,7	75	135	35	50	150
P17	15x45	13,7	55	85	40	50	150
P18	15x45	13,6	55	85	40	50	150
P19	15x45	13,4	55	85	40	50	150
P20	15x45	13,4	55	85	40	50	150
P21	15x45	13,5	55	85	40	50	150
P22	15x45	13,5	55	85	40	50	150
P23	15x45	13,5	55	85	40	50	150
P24	15x45	13,5	55	85	40	50	150
P25	15x45	13,3	55	85	40	50	150
P26	15x45	13,3	55	85	40	50	150
P27	15x75	20,5	75	135	35	50	150
P28	15x35	19,7	75	95	35	50	150
P29	15x35	19,9	75	95	35	50	150
P30	15x35	19,8	75	95	35	50	150
P31	15x35	19,8	75	95	35	50	150
P32	15x35	19,4	75	95	35	50	150
P33	15x35	19,0	75	95	35	50	150
P34	15x35	19,9	75	95	35	50	150
P35	15x35	19,2	75	95	35	50	150
P36	15x35	19,3	75	95	35	50	150
P37	15x35	19,7	75	95	35	50	150
P38	15x35	19,0	75	95	35	50	150
P39	15x35	19,5	75	95	35	50	150
P40	20x50	37,3	110	140	25	50	150
P41	20x50	36,3	110	140	25	50	150
P42	15x75	21,4	75	135	35	50	150
P43	40x75	36,2	135	170	35	60	150
P44	15x25	12,8	70	90	35	50	150
P45	40x75	40,2	135	170	35	60	150
P46	40x75	41,4	135	170	35	60	150
P47	40x75	41,3	135	170	35	60	150
P48	40x75	41,2	135	170	35	60	150
P49	40x75	41,3	135	170	35	60	150
P50	40x75	38,3	135	170	35	60	150
P51	20x50	38,4	90	120	25	50	150
P52	20x50	39,8	110	140	25	50	150
P53	40x75	37,1	135	170	35	60	150



Planta de Locação
escala 1:175

Núcleo de Projetos

Projeto: CONSTRUÇÃO DE GINÁSIO CENTRO DE LUTAS E ARTES MARCIAIS		DATA: ABRIL/2021
Localização: RUA VICENTE CELESTINO, ÁREA 3B REMANESCENTE (PARTE), CENTRO, ITABORAÍ/RJ.		DISTRITO: PRANCHAL
Escala: INDICADA		23.0
LOCAÇÃO DE SAPATAS Desenhista: Mariana Bandeira Secretária Municipal de Obras Assessoria: Fabiano Rodrigues Chefe de Equipe: Alvaro Salazar Autor do Projeto: Mariana Bandeira Assessor: Mariana Bandeira		Assinatura: <i>[Signature]</i> Assinatura: <i>[Signature]</i> Assinatura: <i>[Signature]</i> Assinatura: <i>[Signature]</i>

LOCAÇÃO DE SAPATAS