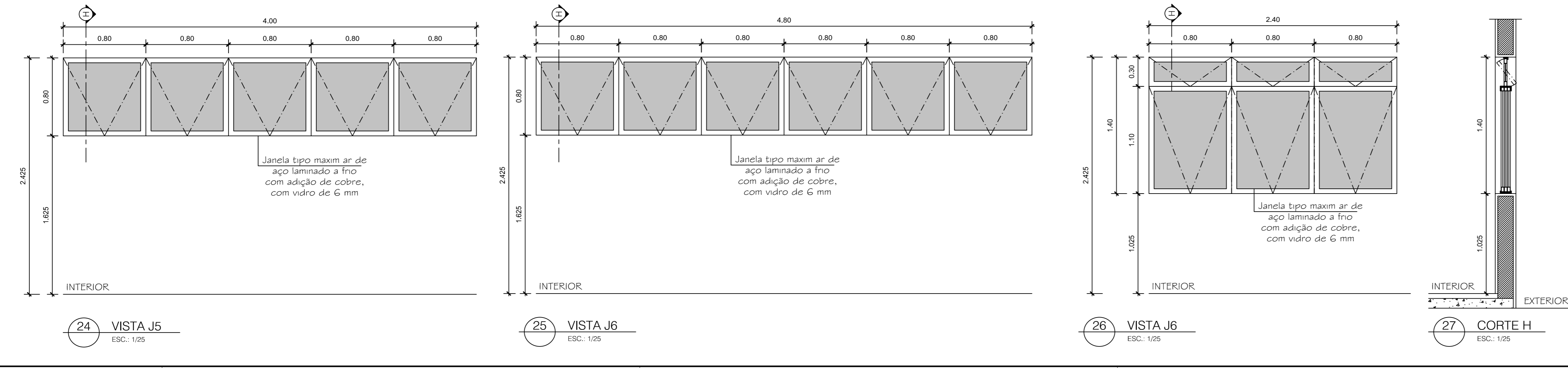
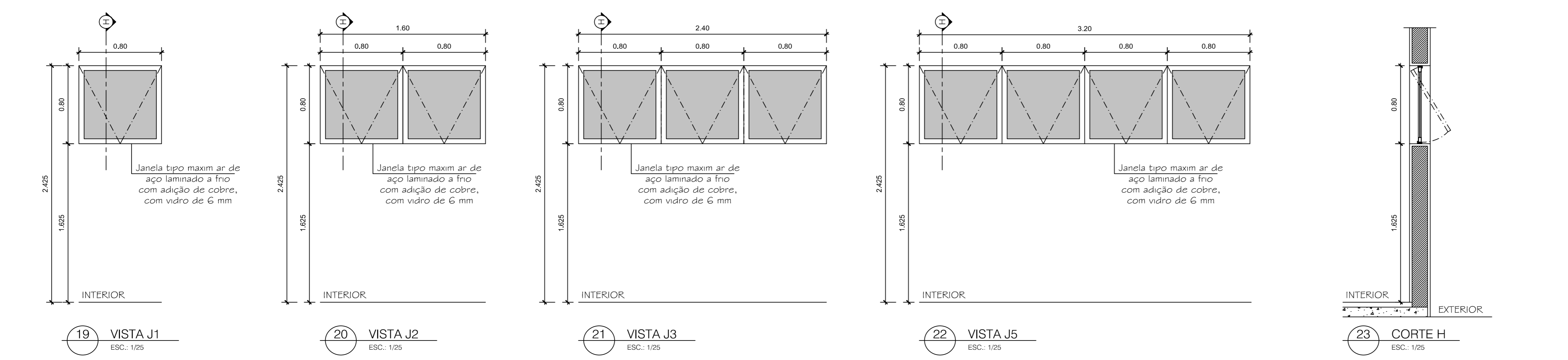
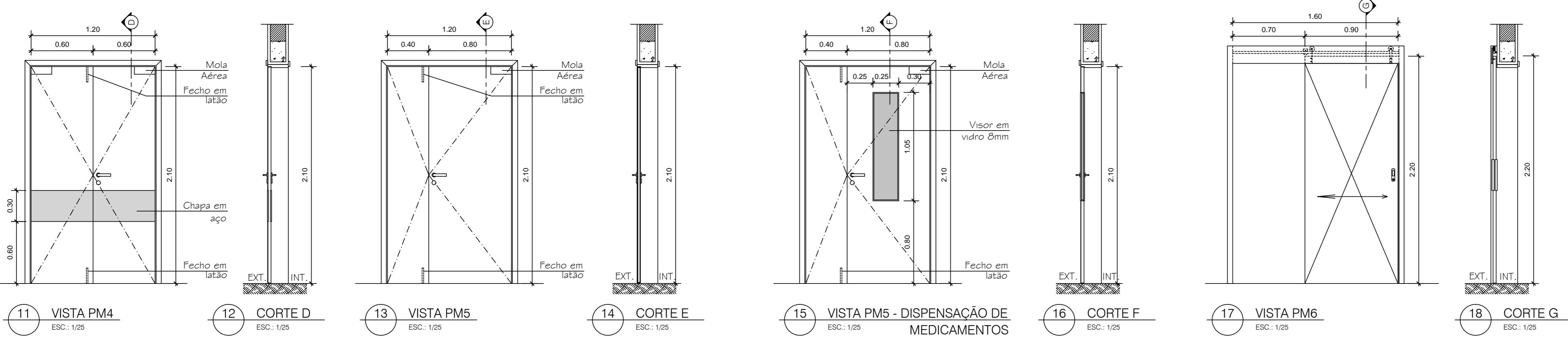


OBS:
1. Cotas em metros.



Núcleo de Projetos			
Projeto:	PROJETO DE UNIDADE BÁSICA DE SAÚDE TIPO I - SAMBAETIBA	DISTRICTO:	FRANCA
Endereço:	RUA DA LIGAÇÃO RJ 116 KM 7 - RODOVIA NOVA FRIBURGO - SAMBAETIBA - ITABORAÍ/RJ.	DISTRITO:	4°
Assunto:	DETALHAMENTO DE ESQUADRIAS	ESCALA:	INDICADA
Orgão Solicitante:	SECRETARIA MUNICIPAL DE SAÚDE	REVISÃO:	01
Secretaria Municipal de Obras	Alexandre Ferraes Rodrigues	Assinatura:	
Comissão de Projeto	Almeida Sávio Antunes Felizardo	Assinatura:	
Assinatura do Projeto	Mônica Stavale de Miranda Pinto	Assinatura:	