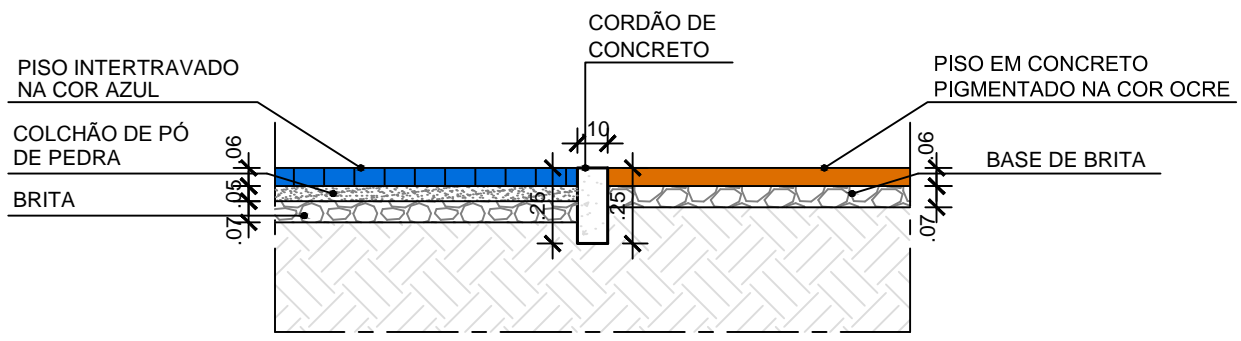
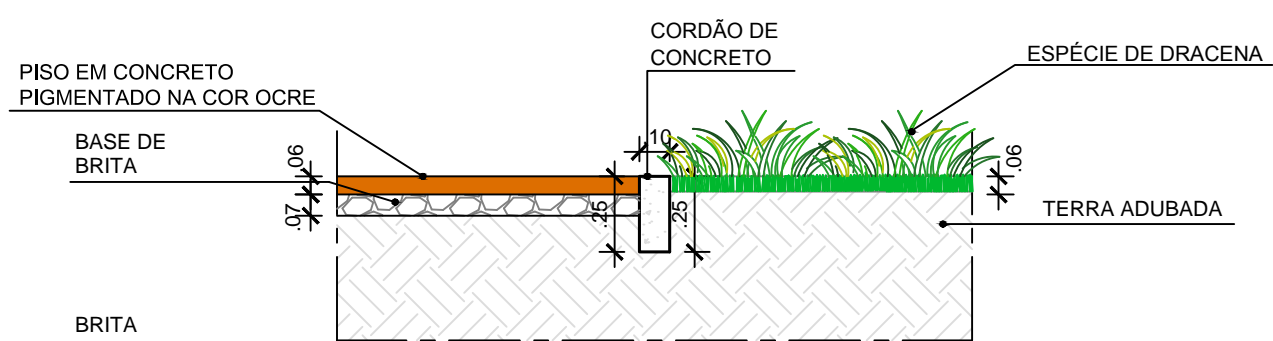


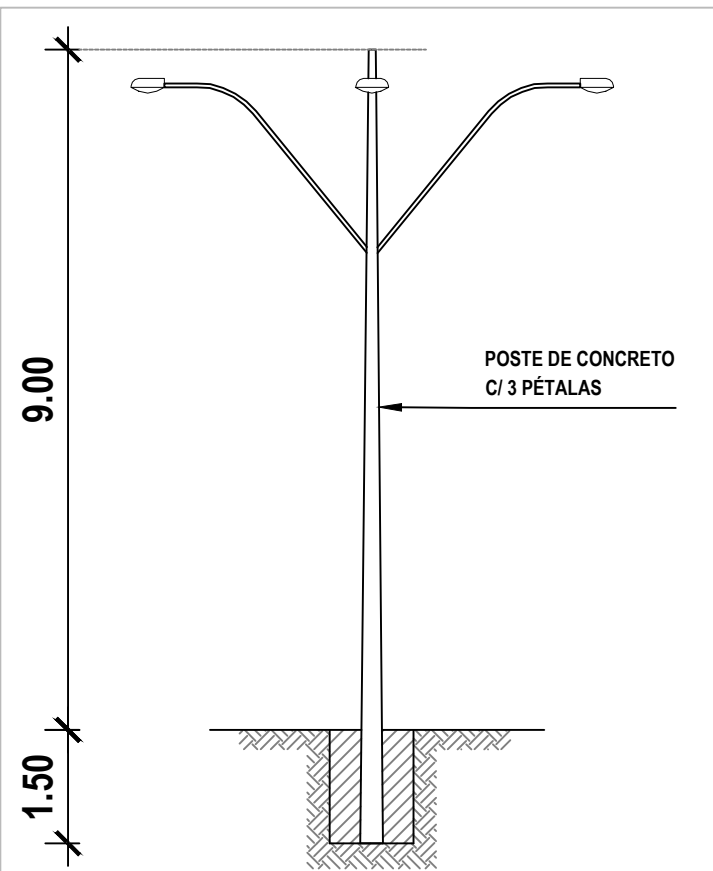
DETALHE PISO CIMENTADO X PISO INTERTRAVADO  
ESC 1/25



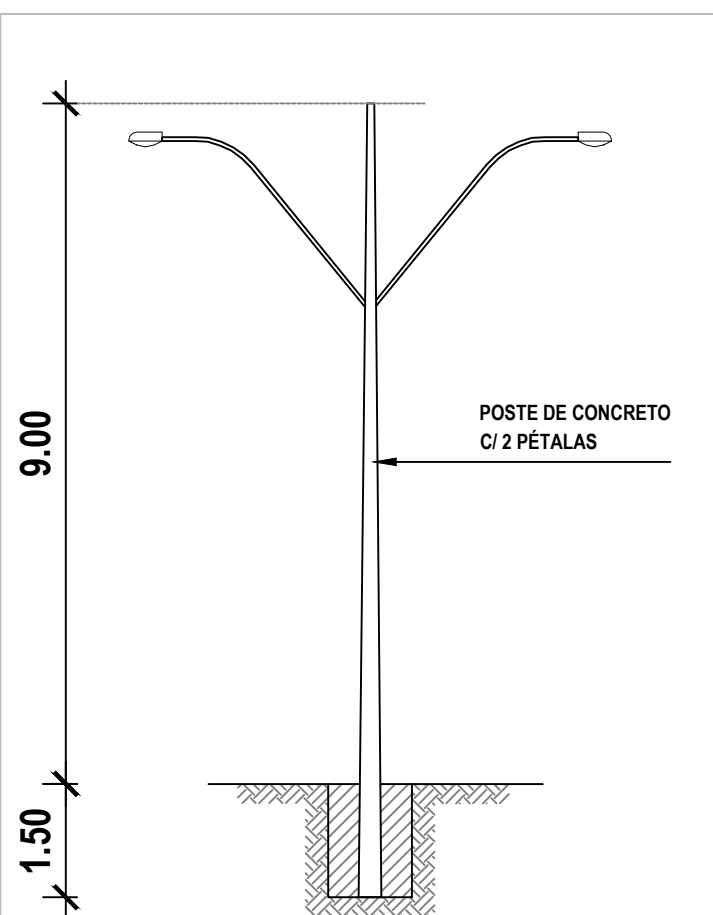
DETALHE PISO INTERTRAVADO X PISO EM CONCRETO  
ESC 1/25



DETALHE PISO EM CONCRETO X GRAMADO  
ESC 1/25

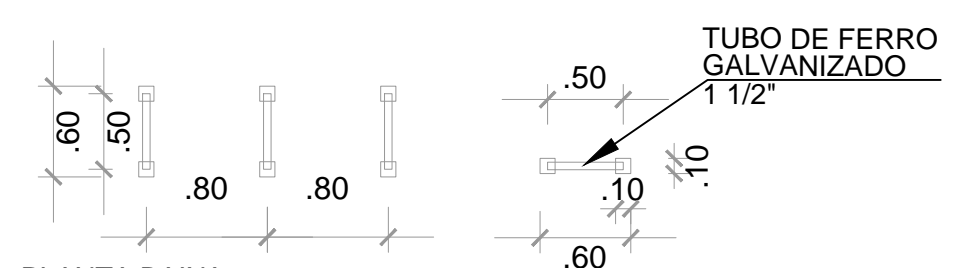


DETALHE - POSTE VISTA  
ESC 1/100

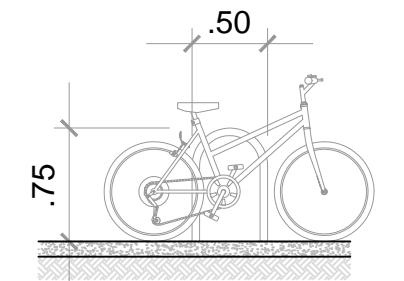
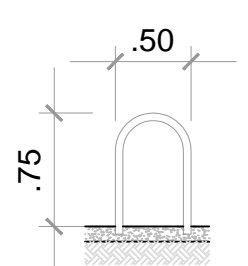


DETALHE - POSTE VISTA  
ESC 1/100

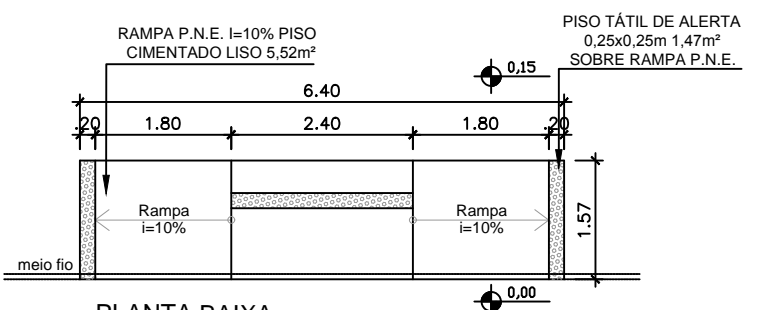
DETALHE BICICLETÁRIO



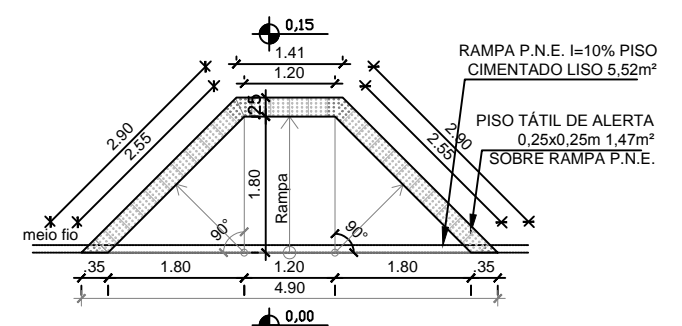
PLANTA BAIXA  
ESC 1/50



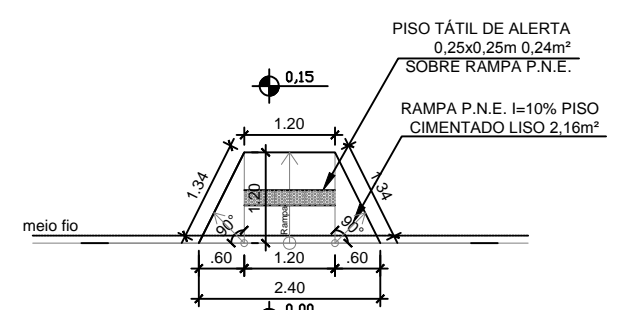
DETALHE RAMPA P.N.E.



PLANTA BAIXA  
ESC 1/100

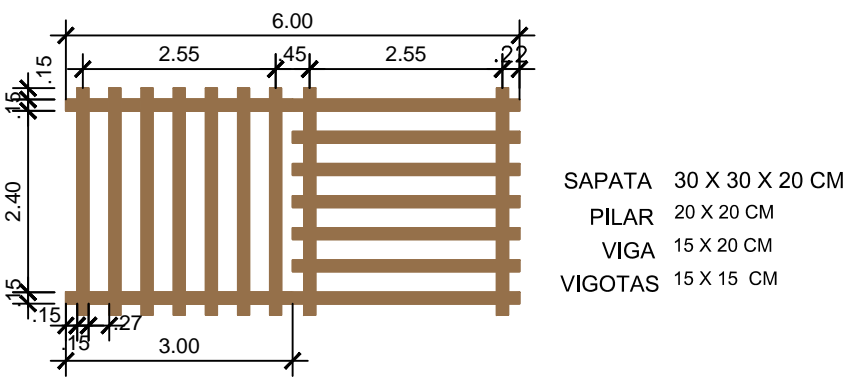


PLANTA BAIXA - RAMPA CALÇADA  
ESC 1/100

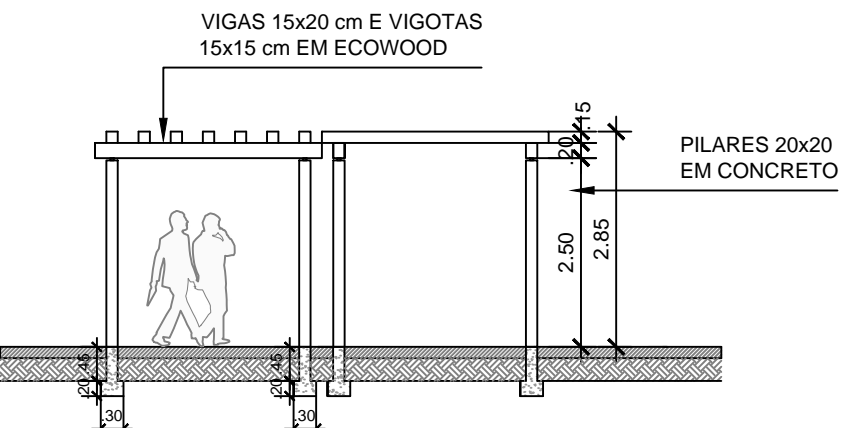


PLANTA BAIXA - RAMPA GINÁSIO  
ESC 1/100

DETALHE PERGOLADO

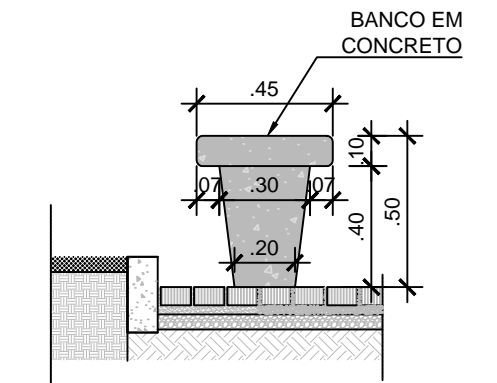


PLANTA BAIXA  
ESC 1/100

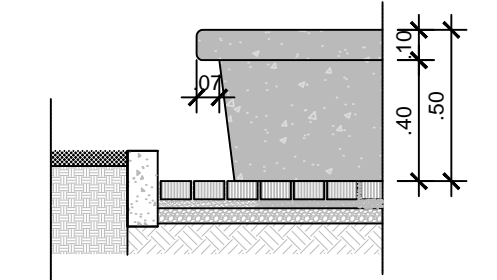


VISTA  
ESC 1/100

DETALHE BANCO DE CONCRETO



CORTE  
ESC 1/25



Área de Intervenção: 5.706,77m²  
Área Construída: 1.694,10m²

Núcleo de Projetos

Projeto: <b>CONSTRUÇÃO DE GINÁSIO CENTRO DE LUTAS E ARTES MARCIAIS</b>		DATA: <b>ABRIL/2021</b>
Endereço: <b>RUA VICENTE CELESTINO, ÁREA 3B REMANESCENTE (PARTE), CENTRO, ITABORAÍ/ RJ.</b>		DISTRITO: PRANCHA: <b>5.0</b>
Assunto: <b>PLANTA DE DETALHES</b>		ESCALA: <b>INDICADA</b>
Orgão Solicitante: <b>SECRETARIA MUNICIPAL DE OBRAS</b>	Desenhista: <b>Mariana Bandeira</b>	REVISÃO:
Secretário Municipal de Obras: <b>Alexandro Ferreira Rodrigues</b>	Assinatura: <i>[Signature]</i>	
Gerente de Núcleo: <b>Alyne Sakarina Antunes Felizardo</b>	Assinatura: <i>[Signature]</i>	
Engenheiro Civil-Matricula: 25230	Assinatura: <i>[Signature]</i>	
Autor do Projeto: <b>Mariana Bandeira Motta Cardozo</b>	Assinatura: <i>[Signature]</i>	
Arquiteta e Urbanista - Matrícula: 45113 - CAU 2724374 - RRT 51057556800		

PLANTA DE DETALHES