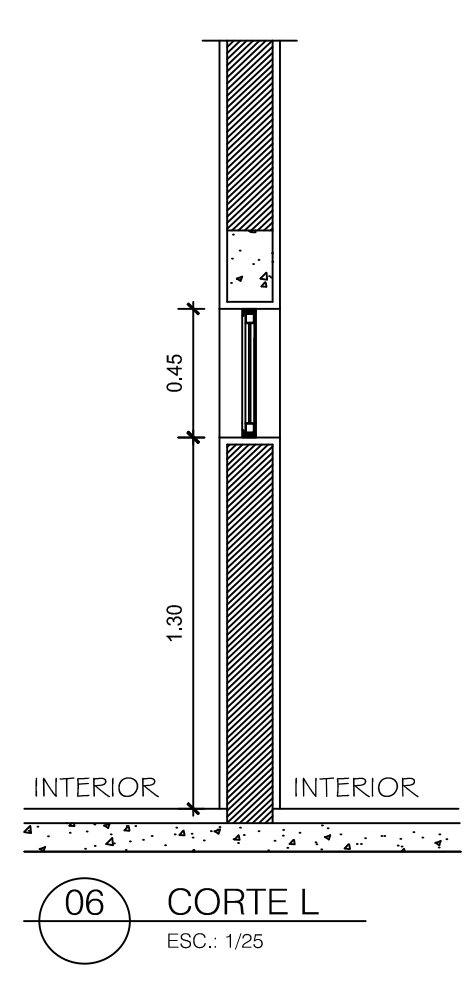
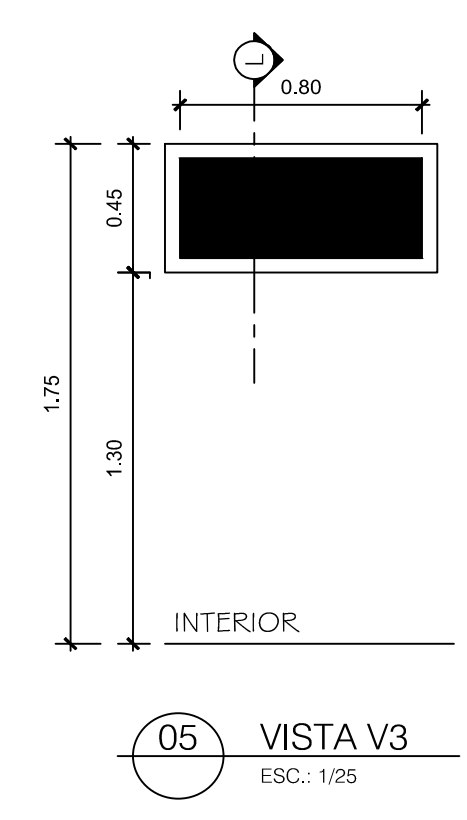
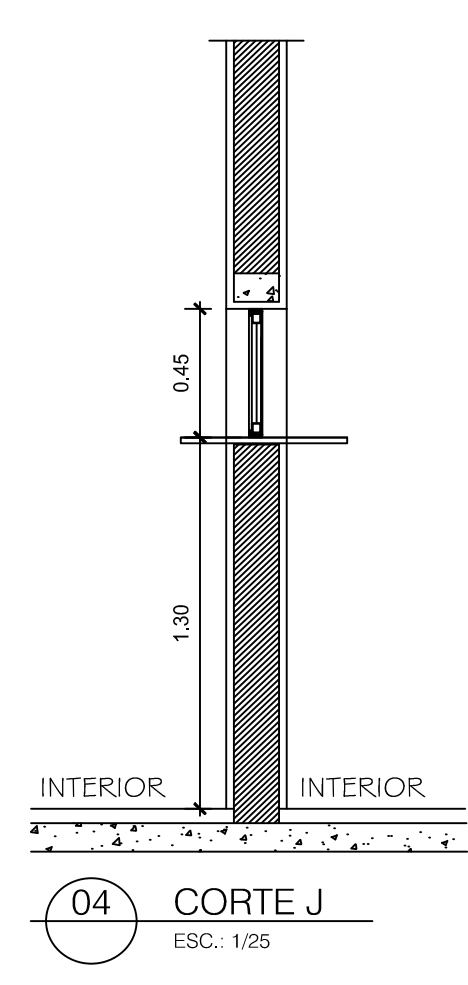
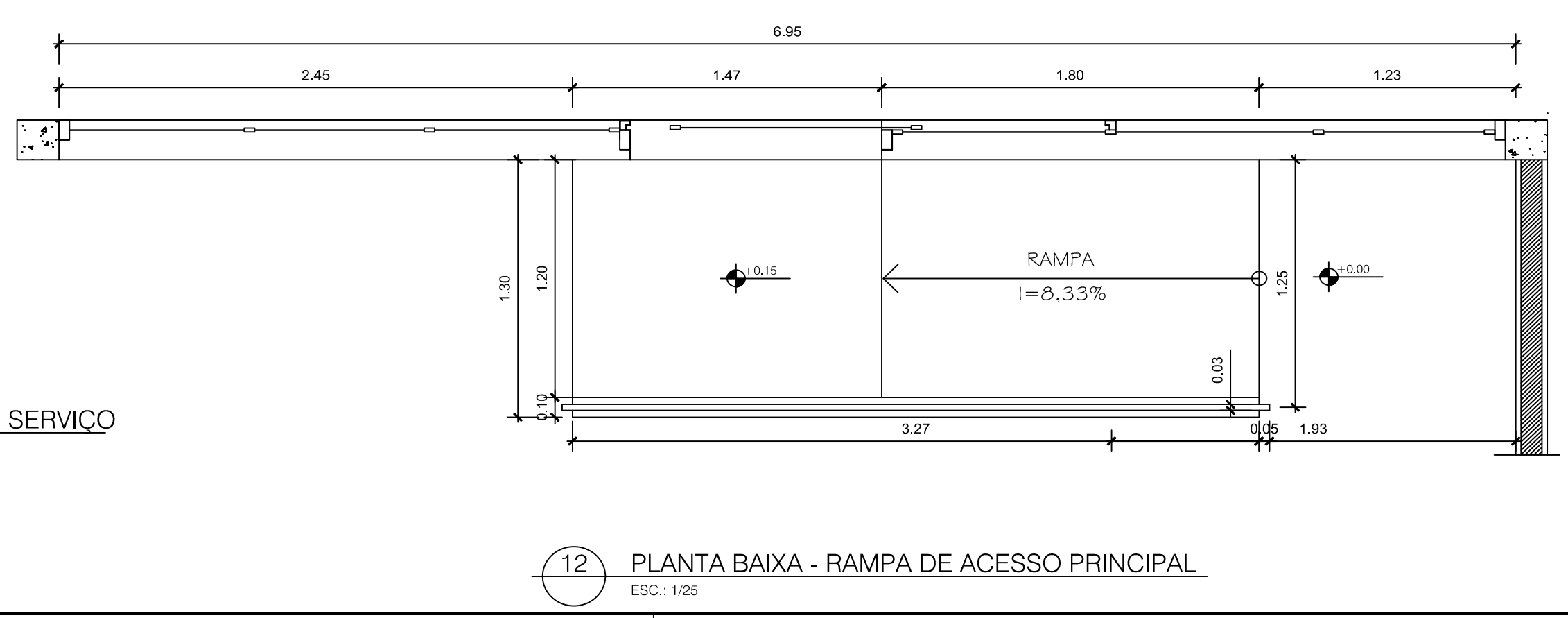
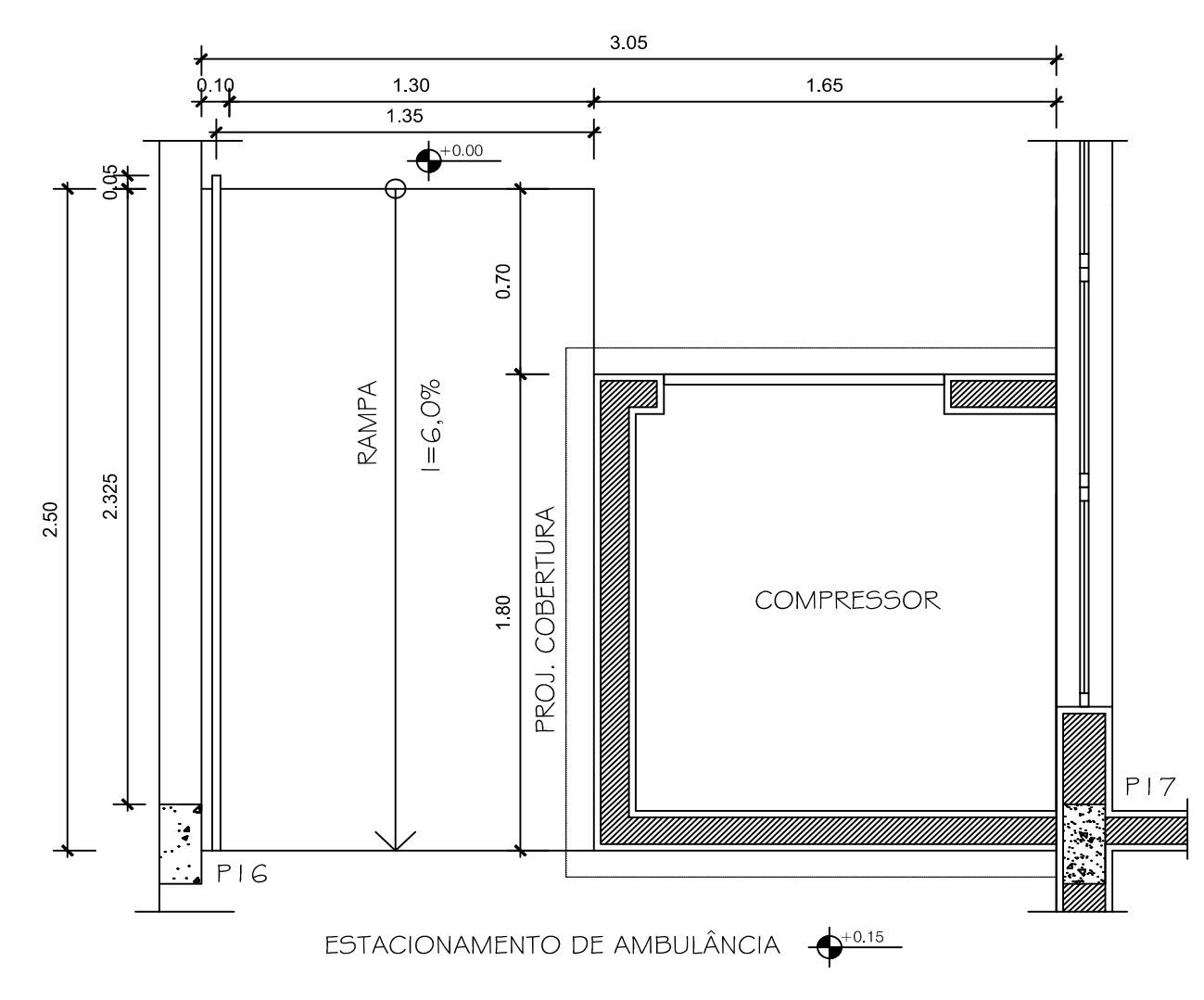
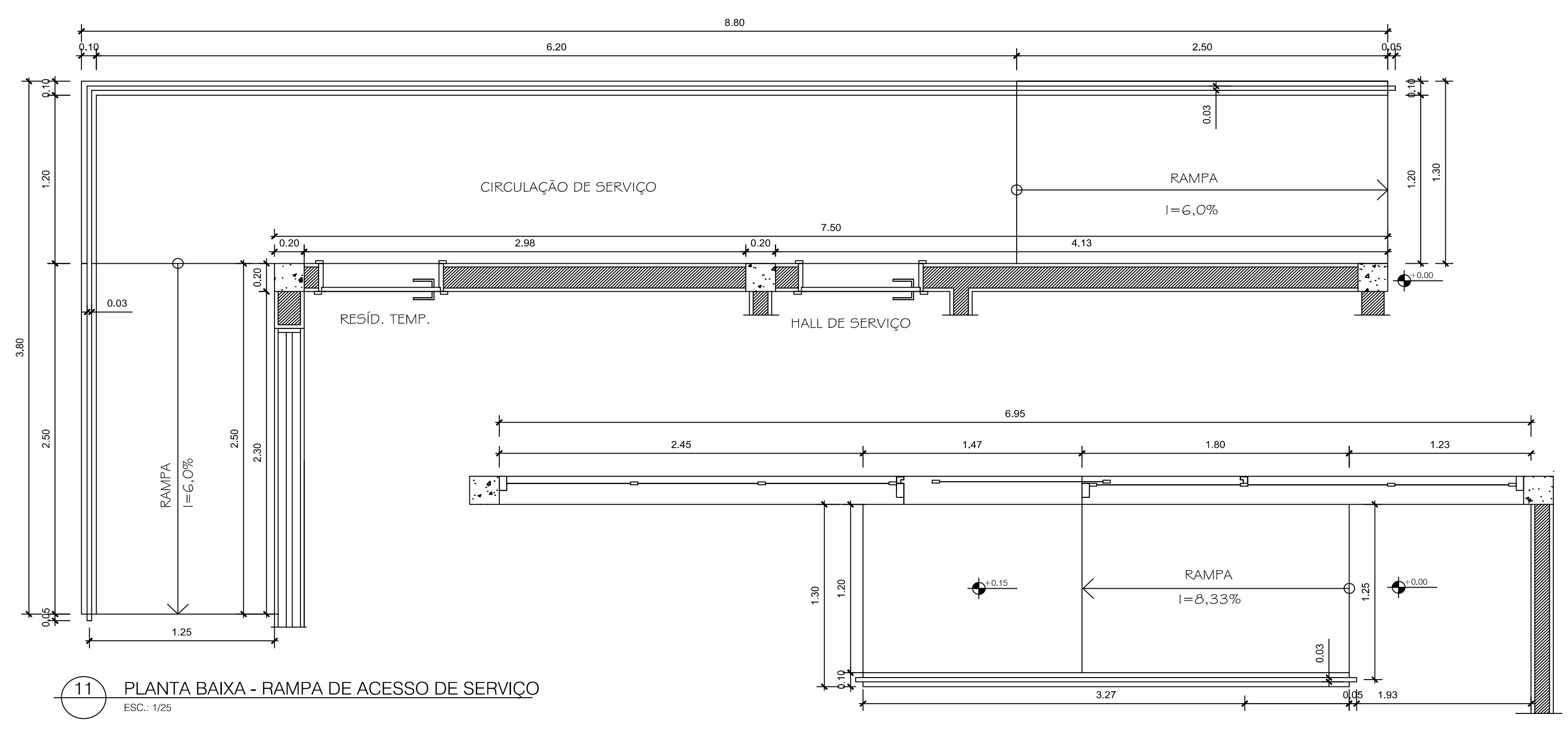
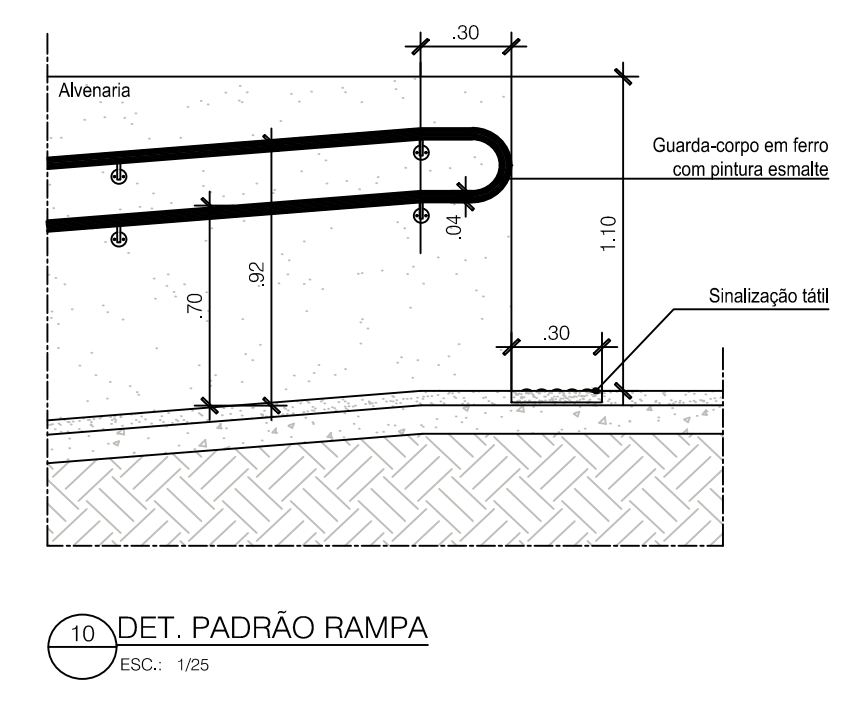
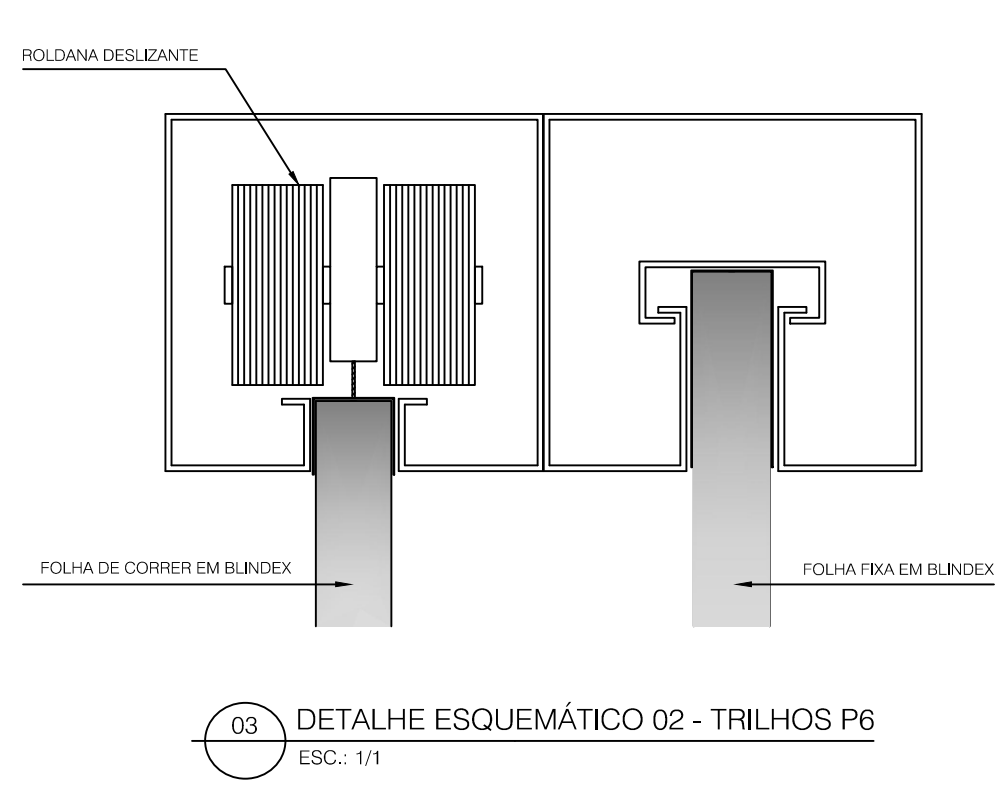
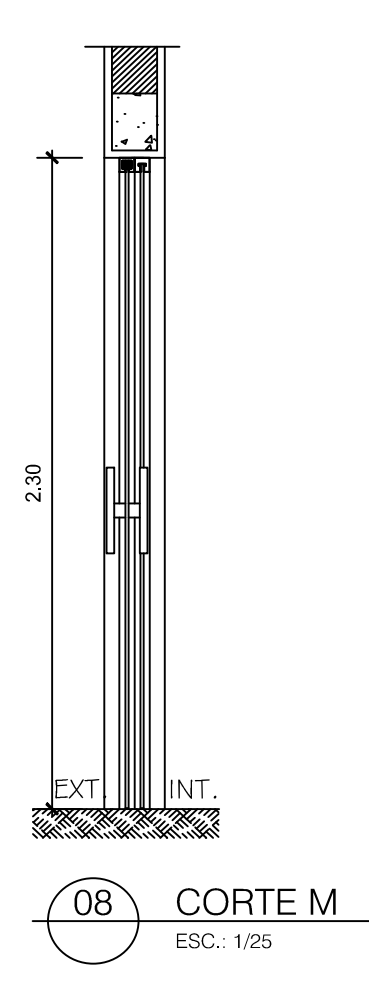
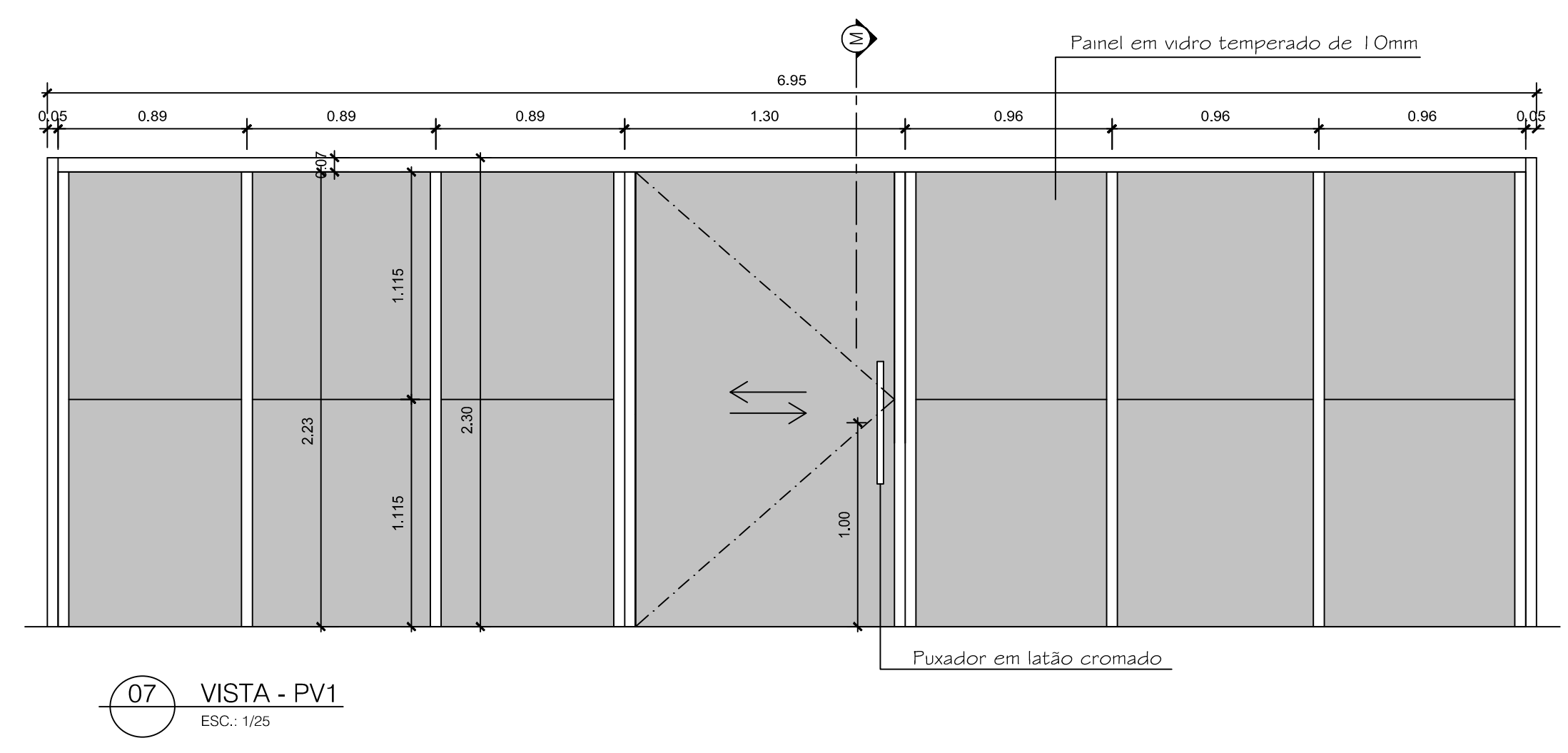


Visor de abrir de aço laminado a frio com adição de cobre, com vidro de 6 mm



OBS:  
1. Cotas em metros.



Núcleo de Projetos

Projeto: PROJETO DE UNIDADE BÁSICA DE SAÚDE TIPO I - SAMBAETIBA		DATA: MAIO/2021
Endereço: RUA DA LIGAÇÃO RJ 116 KM 7 - RODOVIA NOVA FRIBURGO - SAMBAETIBA - ITABORAÍ/RJ.		DISTRITO: 4º
Assunto: DETALHAMENTO DE ESQUADRIAS		ESCALA: INDICADA
Órgão Solicitante: SECRETARIA MUNICIPAL DE SAÚDE		REVISÃO: 01
Elaborado por: Alexandre Ferreira Rodrigues Matrícula: 44721	Assinatura:	
Gerente de Núcleo: Alyne Sakuma-Arantes Falcão Engenheira Civil Matrícula: 22024 - CREARJ/200210143	Assinatura:	
Auxiliar do Projeto: Mônica Stavale de Miranda Pinto Arquiteta e Urbanista - CREA RJ - 40094-4	Assinatura:	