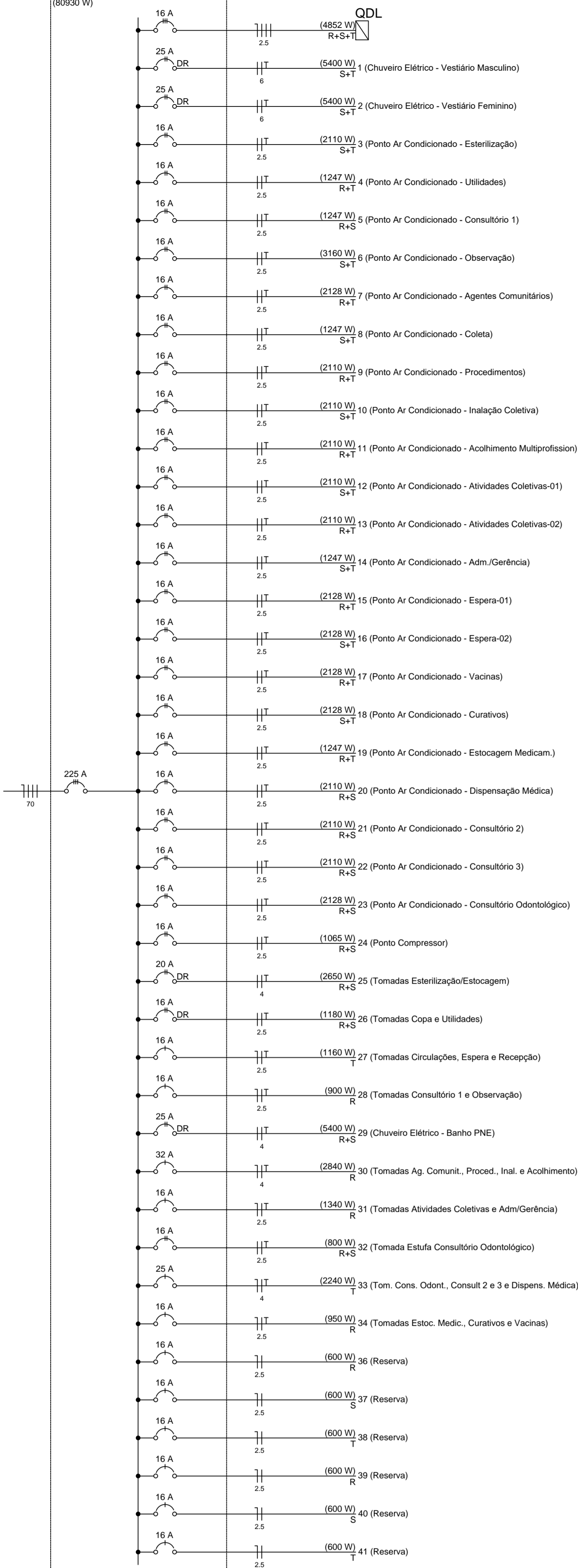
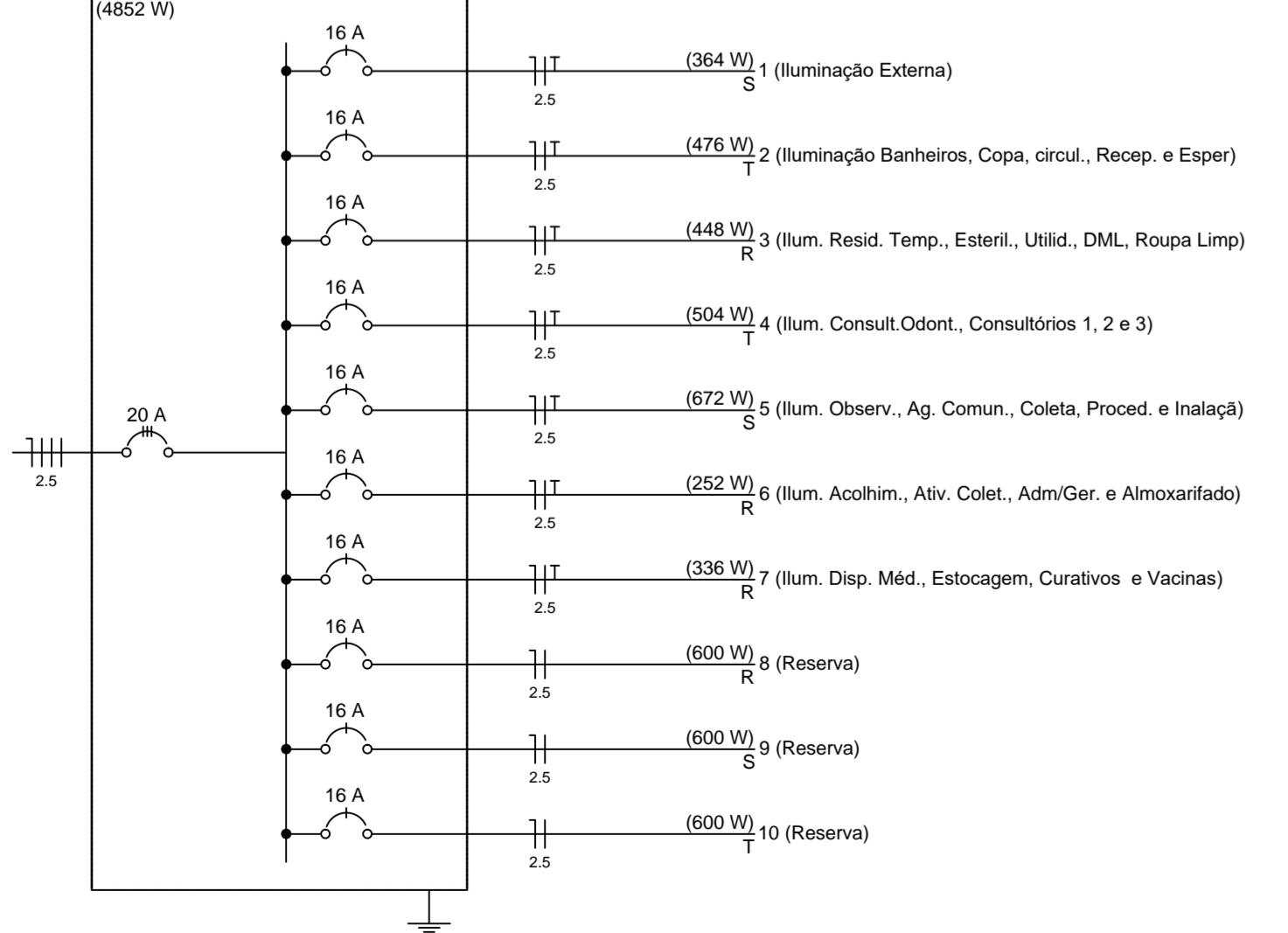


QDDG (Quadro Distribuição Geral)



QDL (Quadro de Iluminação)



Quadro de Cargas (QDGF)

Table with columns: Circuito, Descrição, Esquema, Método de inst., V, Tomadas (00, 100, 120, 210, 230, 300, 600, 800, 900, 1065, 1200, 1247, 2110, 2128, 3160, 5400), Pot. total (VA, W), Fases, Pot. - R (W), Pot. - S (W), Pot. - T (W), FP, FCT, FCA, IV (A), IV (A), Seção (mm²), I\_c (A), Div. (A), dv par. (%), dv total (%). Rows include lighting, air conditioning, medical equipment, and other building loads.

Legenda das indicações. Table listing symbols and their corresponding equipment: ACL (Tomada - uso específico - Autoclave 2 l litros), CHG (Tomada - uso específico - Chuveiro grande), CMP (Tomada - uso específico - Compressor Dentária), CP (Tomada - uso específico - Comp. Proced. - 2P+T 1 OA - 30m), ARC 12000 (Tomada - uso específico - Condicionador de ar Split 12000BTU), ARC 18000 (Tomada - uso específico - Condicionador de ar Split 18000BTU), ARC 20000 (Tomada - uso específico - Condicionador de ar Split 20000BTU), ARC 30000 (Tomada - uso específico - Condicionador de ar Split 30000BTU), INF (Tomada - uso específico - Conj. Informática/Baixa), DST (Tomada - uso específico - Distribuidor), EST (Tomada - uso específico - Estufa Banheira), FR (Tomada - uso específico - Filtro Refrigerador), MDS (Tomada - uso específico - Forno microondas simples), FRI (Tomada - uso específico - Freezer), GLC (Tomada - uso específico - Geladeira comum), INF (Tomada - uso específico - Impressora), NFB (Tomada - uso específico - Nebulizador), PRO (Tomada - uso específico - Projitor - Teto).

Legenda. Section defining symbols for switches (1, 2, 3, 4, 5, 6, 7, 8, 9, 10, 11, 12, 13, 14, 15, 16, 17, 18, 19, 20, 21, 22, 23, 24, 25, 26, 27, 28, 29, 30, 31, 32, 33, 34, 35, 36, 37, 38, 39, 40, 41), lighting fixtures (Luminária para lâmpada fluorescente tubular 2x1-4W, 2x2-8W), and other components like switches and outlets. Includes a note: 'Quadro de distribuição com barramento trifásico, com disjuntor geral, fabricação em aço, tratado e pintado na cor cinza, carga de medição retroativa marca CEMAR - mod. QDTEG-LIM para mini-disjuntores SM - Sistema N ou similar a 1,50m piso.'

OBSERVAÇÕES

- 1 - Tubulação não cotada = 3/4"
2 - Condutor não cotado = 2.5 mm²
3 - Condutor TERRA não cotado = 2.5 mm²
4 - Utilizar cabos de cobre eletrolítico, 450/750 V e 0,6/1,0kV com isolamento não emissor de fumaça tóxica, encordoamento classe 5 - ref. Afumex
Fabricação PRYSMIAN ou equivalente
5 - A tubulação será executada com eletrodutos de PVC rígido roscável
Fabricação TIGRE ou equivalente
6 - Os cabos dos alimentadores de quadros e pontos de força serão 0,6/1,0kV e os cabos dos circuitos serão 450/750V.
7 - Todos os pontos deverão atender à NBR 5410 - 2005 - Instalações Elétricas de Baixa Tensão
8 - Todos os pontos elétricos e as luminárias serão providos de aterramento conforme preconizado na NBR 5410 - 2005 Instalações Elétricas de Baixa Tensão
9 - Este projeto foi elaborado em conformidade com a norma ABNT - NBR 5410-2005 -Instal. Elétricas de Baixa Tensão e NBR 8995-1 2013 - Ilumin. de ambiente de trabalho Parte 1: Interior.

Núcleo de Projetos

Project information table including: PROJETO DE UNIDADE BÁSICA DE SAÚDE TIPO I - SAMBAETIBA, RUA DA LUGAÇÃO RJ 116 KM 7 - RODOVA NOVA FRIBURGO - SAMBAETIBA - ITABORAÍ/RJ, SECRETARIA MUNICIPAL DE SAÚDE, PROJETO DE INSTALAÇÕES ELÉTRICAS - QUADROS E LEGENDAS, and a grid with fields for 'INDICADA' (9.0) and 'REVISÃO' (01).