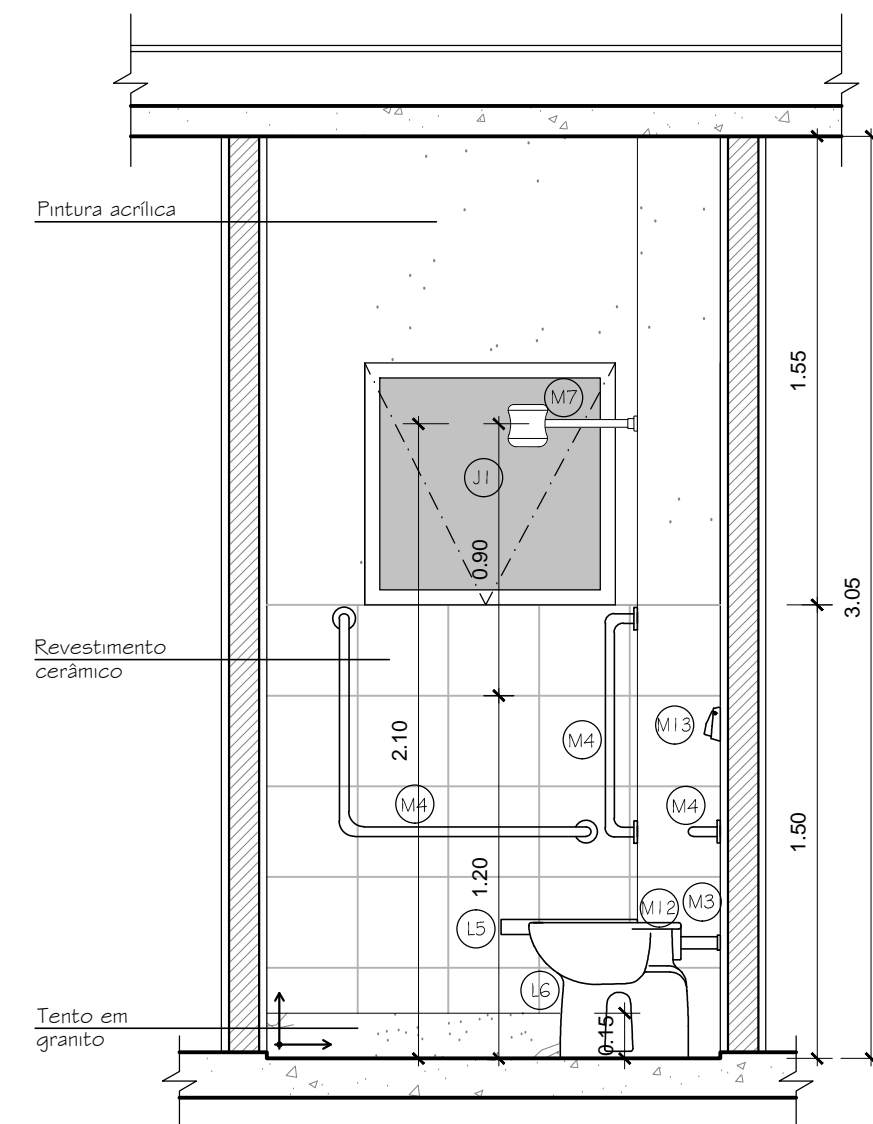
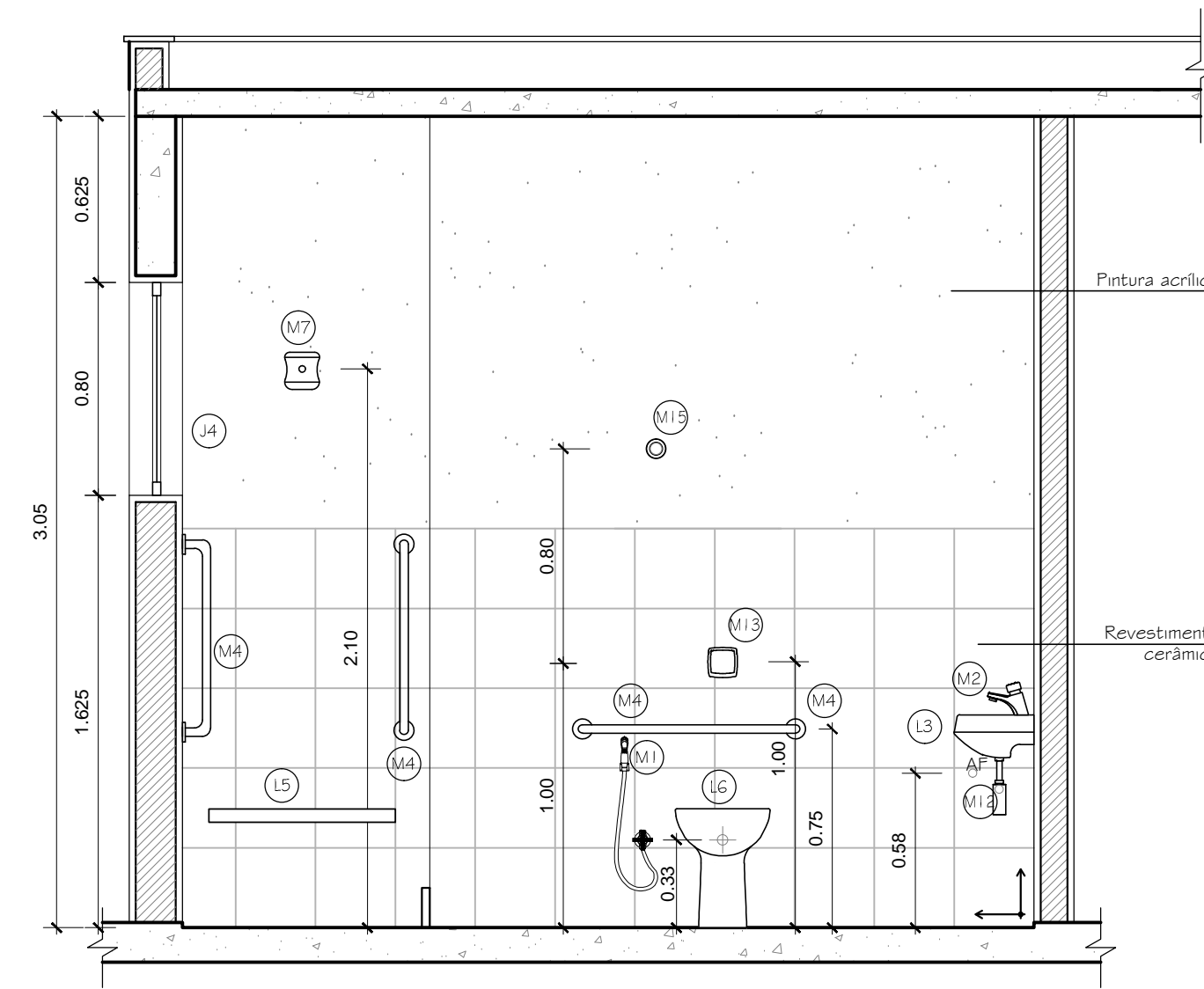


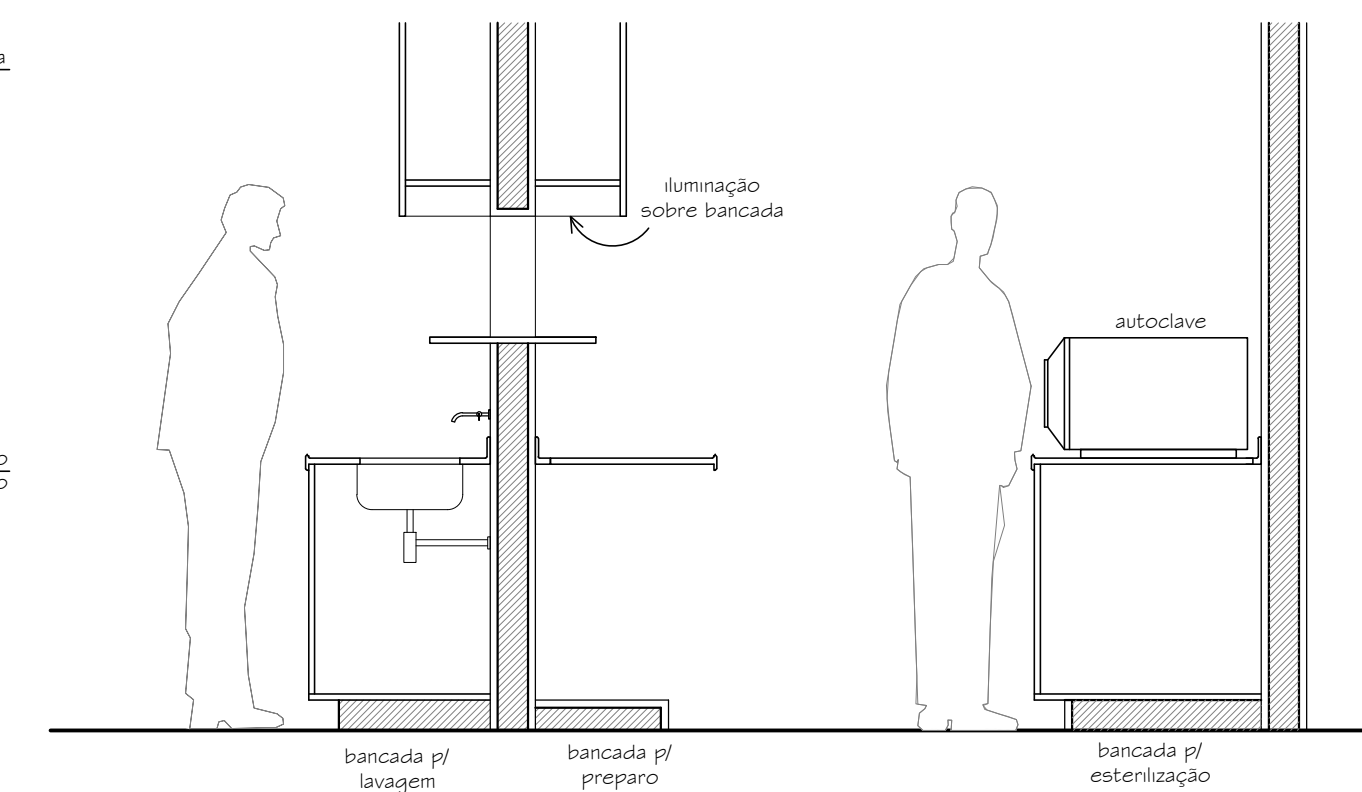
12 PLANTA BAIXA - SANIT.FEM. / MASC.  
ESC.: 1/25



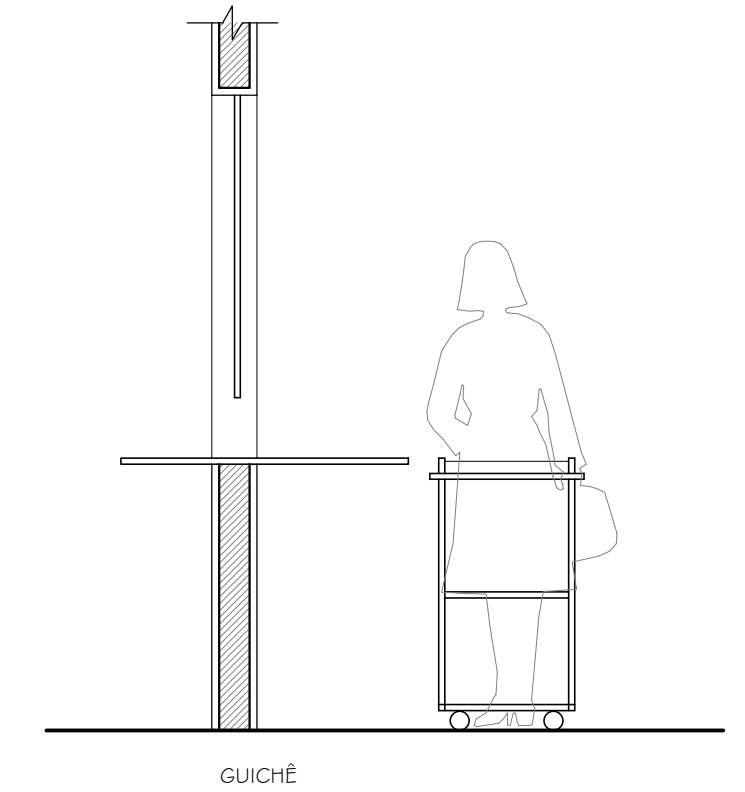
13 CORTE - I  
ESC.: 1/25



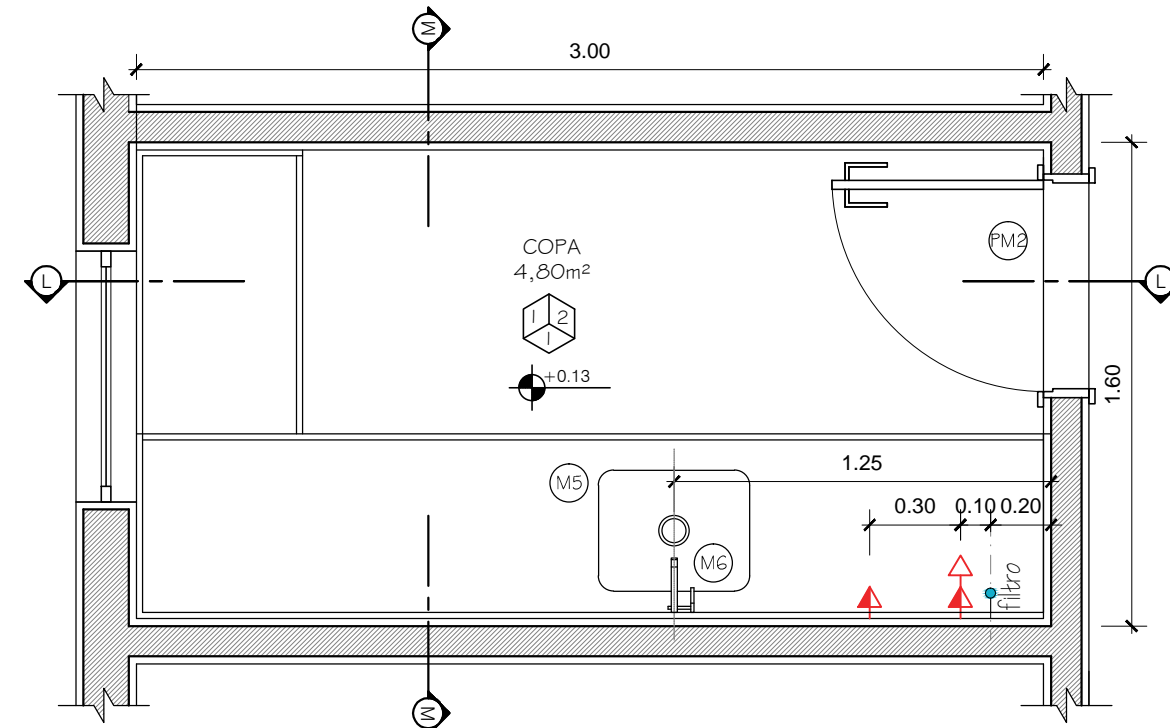
14 CORTE - J  
ESC.: 1/25



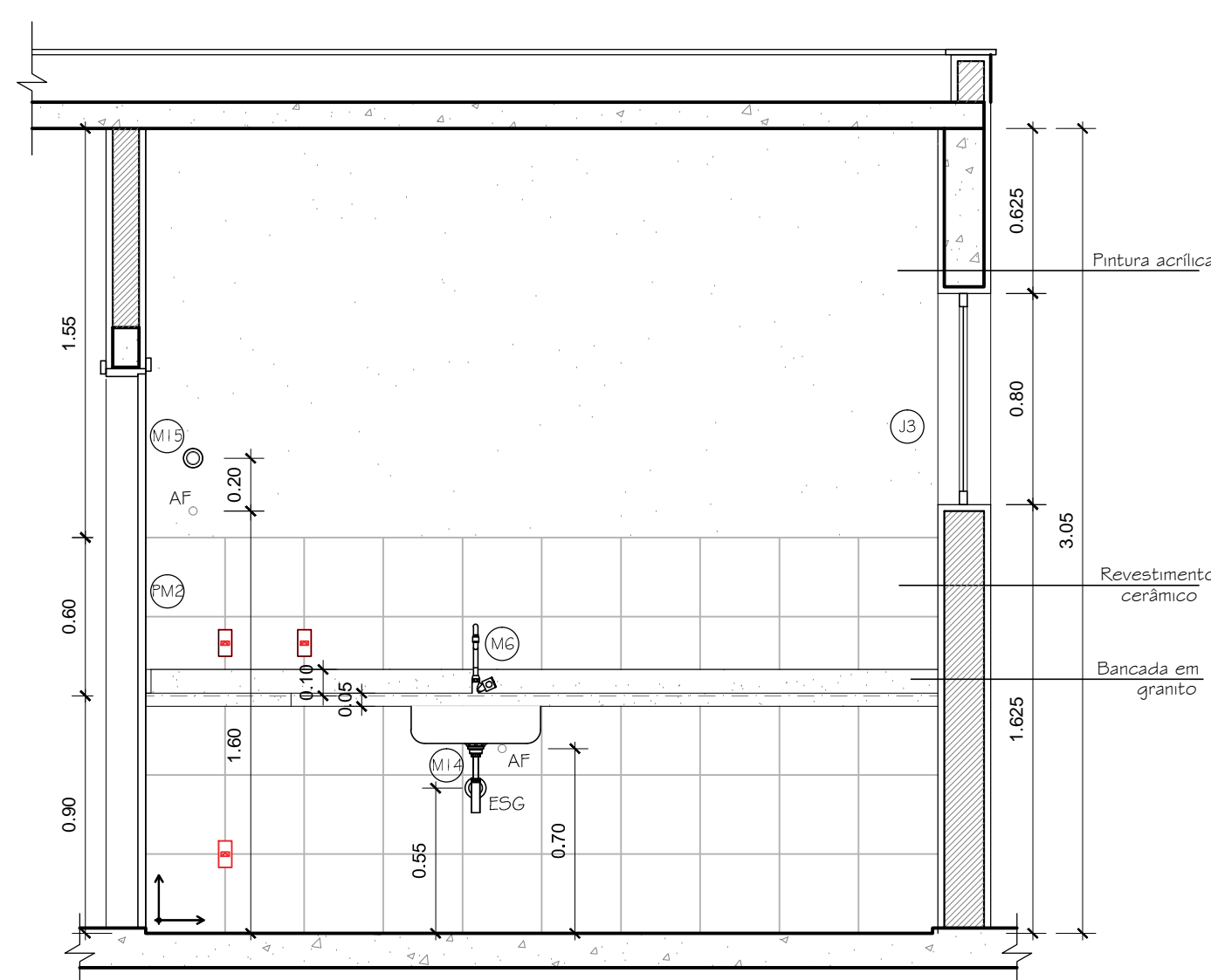
15 DET. BANCADA TRABALHO  
ESC.: 1/25



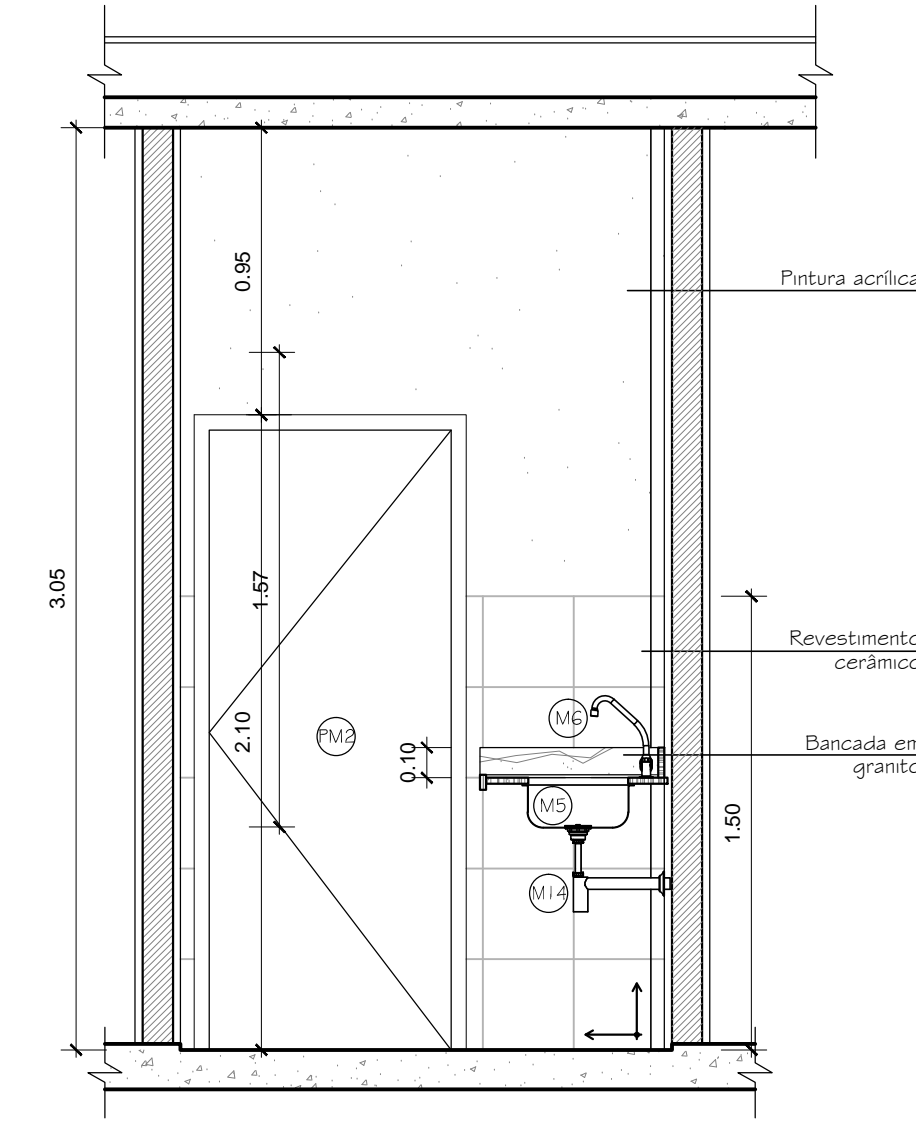
16 DET. DISTRIB./RECEBIMENTO  
ESC.: 1/25



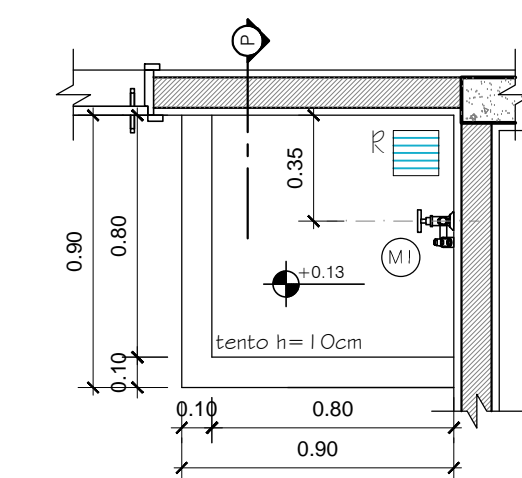
17 PLANTA BAIXA - SANIT.FEM. / MASC.  
ESC.: 1/25



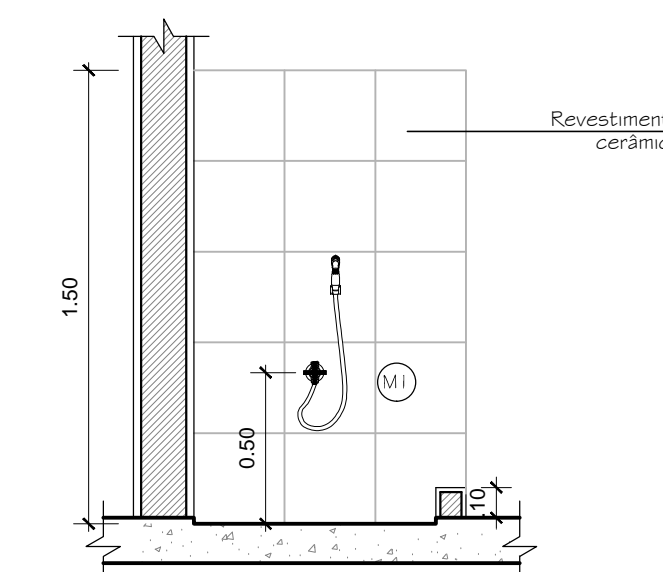
18 CORTE - L  
ESC.: 1/25



19 CORTE - M  
ESC.: 1/25

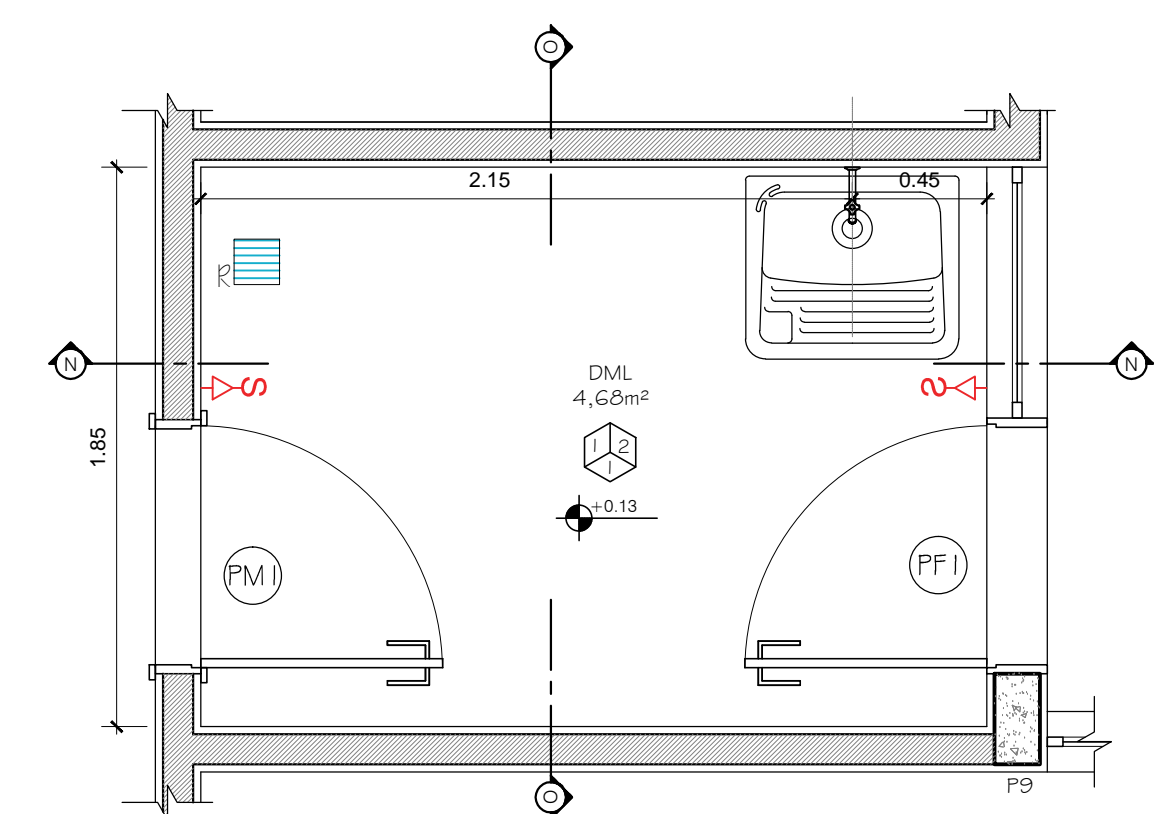


23 PLANTA BAIXA - SANIT.FEM. / MASC.  
ESC.: 1/25

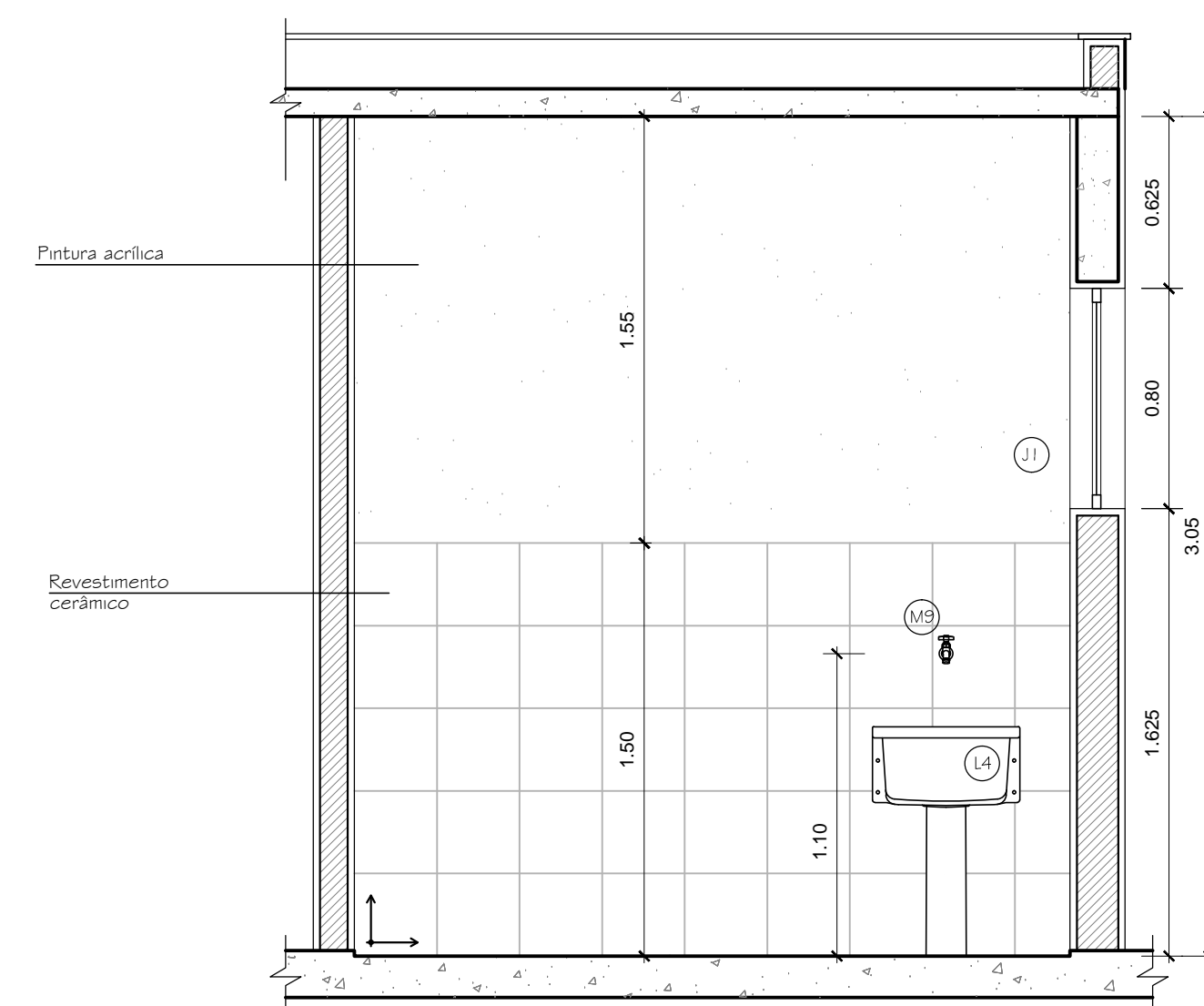


24 CORTE - P  
ESC.: 1/25

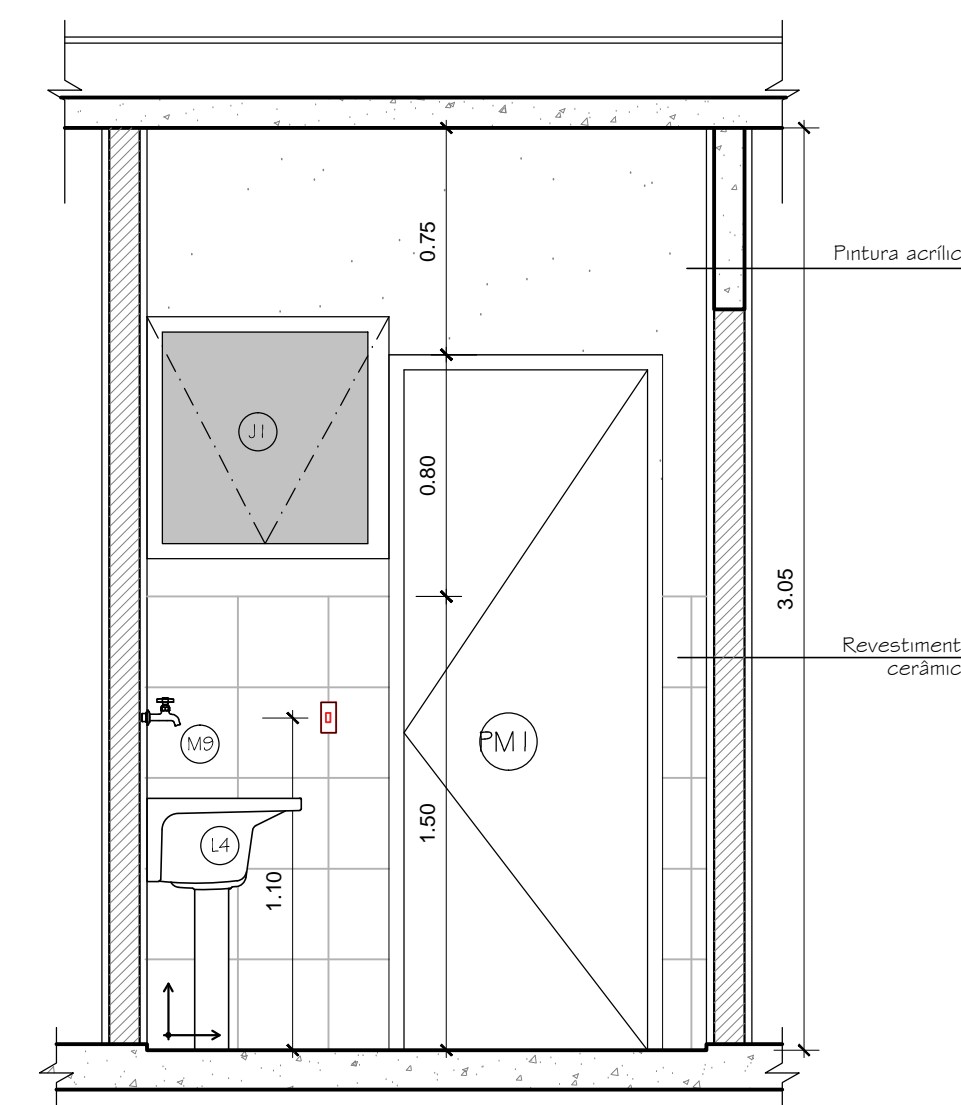
QUADRO DE MATERIAIS	
LOUÇAS	
L1	Vaso sanitário com assento.
L2	Lavatório com coluna.
L3	Lavatório suspenso de canto.
L4	Tanque 30 litros.
L5	Banco
L6	Vaso sanitário com assento para P.N.E.
METAIS	
M1	Ducha higiênica com registro e derivação.
M2	Torneira com acionamento hidromecânico.
M3	Tubo de ligação para vaso sanitário.
M4	Barra cromada para PNE 80cm.
M5	Cuba retangular em inox.
M6	Torneira de bancada.
M7	Chuveiro elétrico.
M8	Registro de pressão.
M9	Torneira de parede para tanque.
M10	Torneira tipo jardim.
M11	Barra cromada para PNE 70cm.
M12	Sifão para lavatório.
M13	Válvula de descarga.
M14	Sifão para pia de cozinha e tanque.
M15	Registro de gaveta.



20 PLANTA BAIXA - DML  
ESC.: 1/25



21 CORTE - N  
ESC.: 1/25



22 CORTE - O  
ESC.: 1/25

QUADRO DE LEGENDA			
PISO		PAREDE	
1	Piso e rodapé em granitina.	1	Azulejo até 1,50h + pintura acrílica
TETO		2	Azulejo somente parede pia até 1,50h + pintura acrílica
1	Pintura acrílica sobre laje	3	Azulejo somente lavapés até 1,50h
2	Chapisco + emboço + pintura acrílica	4	Pintura acrílica

OBS:  
1. Cotas em metros.

REV.	EMISSÃO INICIAL	DATA	DES.	CONF.	APR.
00	EMISSÃO INICIAL	07/10/2014			
Projeto de Unidade Básica de Saúde - Sambaetiba Detalhamento das Áreas Molhadas					
FRANCHA:		07/09			
Rua da Ligeira, RJ 116 km 07 Rodovia Nova Friburgo - Itaboraí		CONTRATO			
PROJ.	DESIGNO	DATA	ESCALA:		
Mônica Stavale	Cristiane Aguiar	Nov/2014	1/25		

