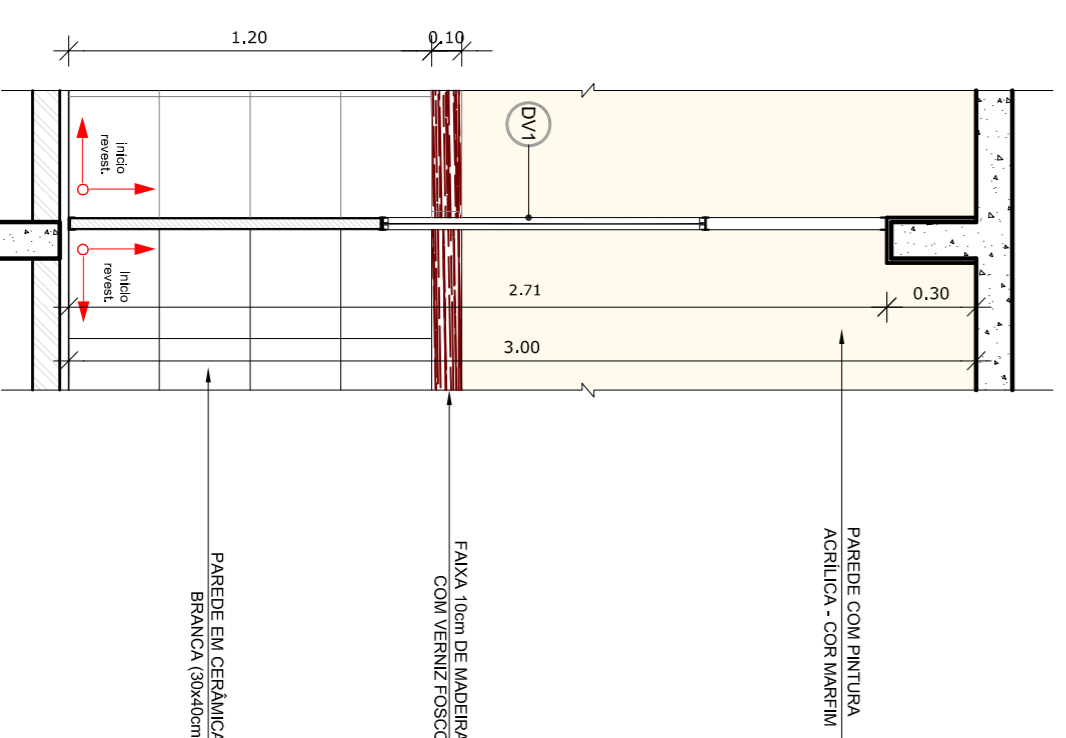
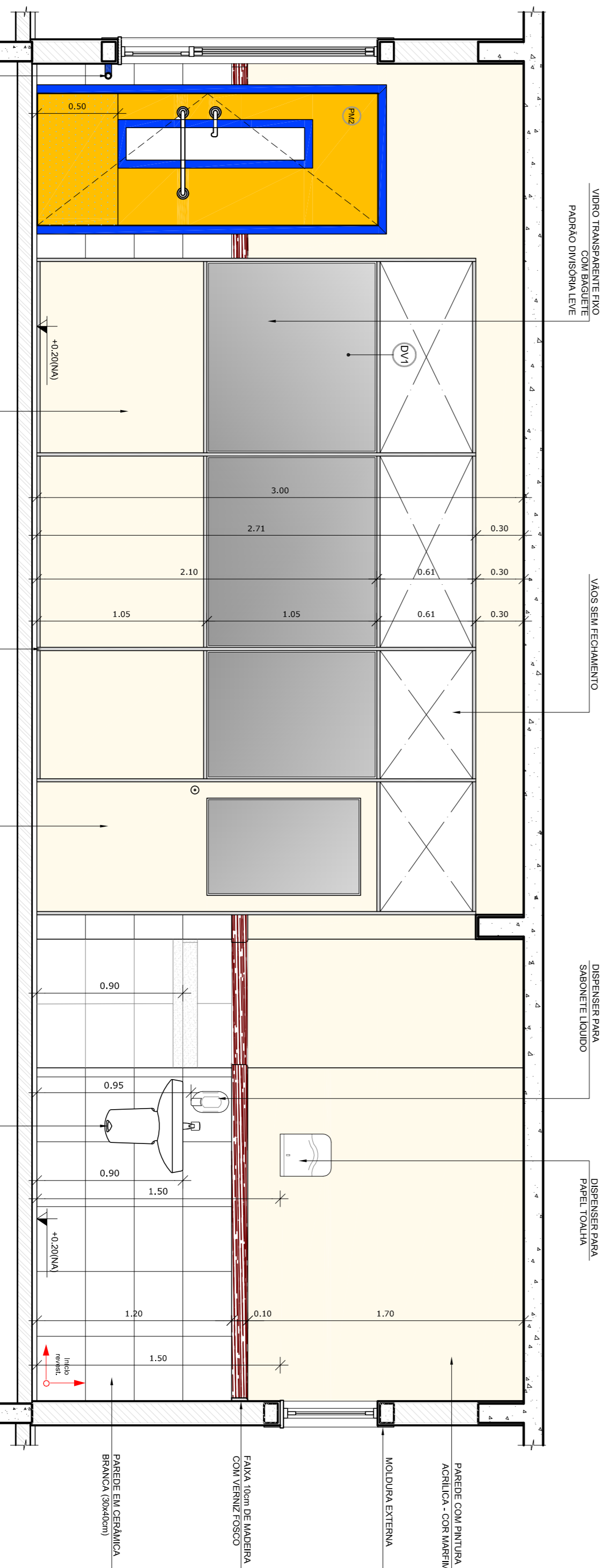
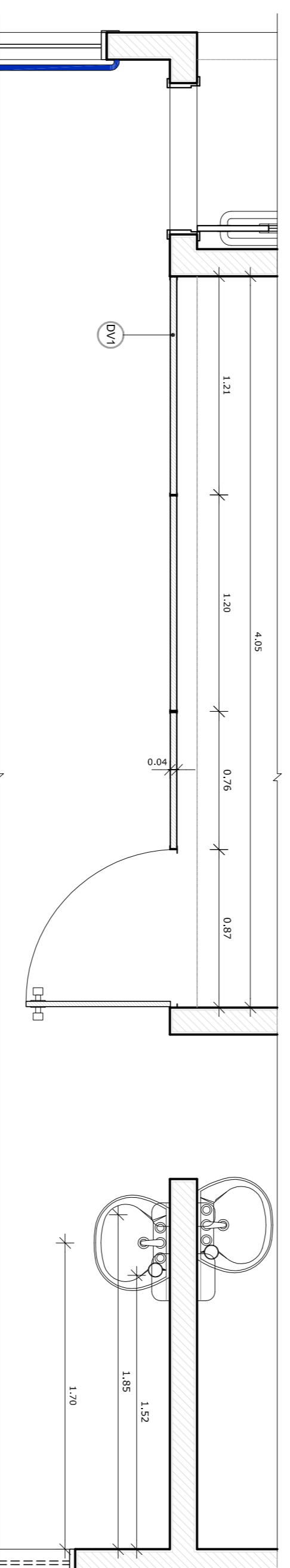


1 PLANTA BAIXA AMPLIADA - BLOCO PEDAGÓGICO I  
ESCALA 1/175



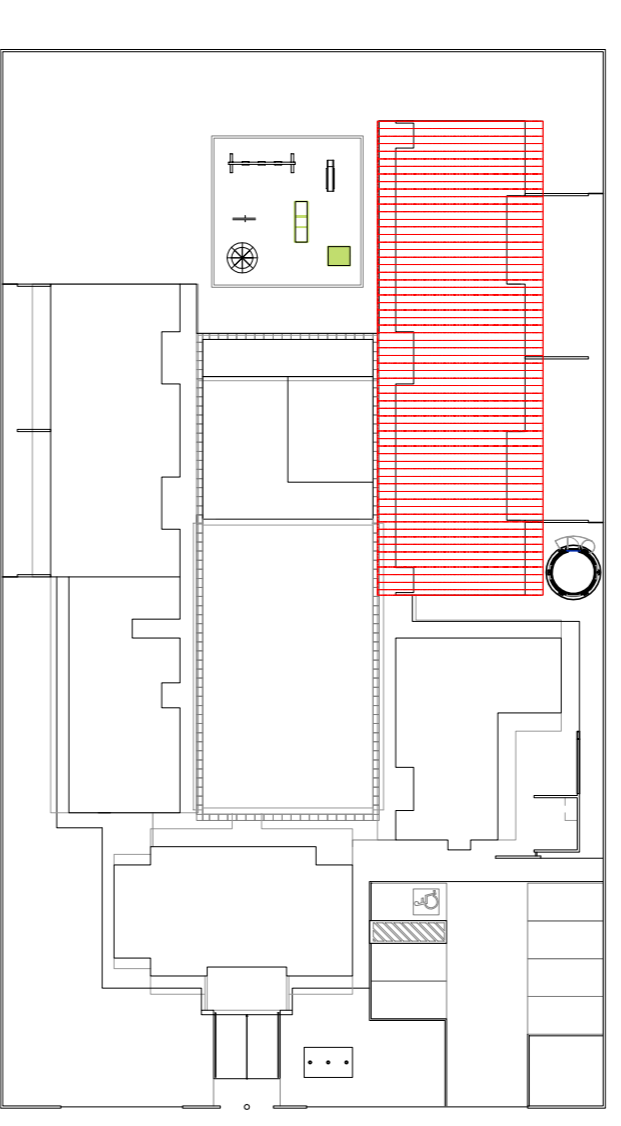
2 VISTA 01 - DIVISÓRIAS LEVES CRECHES I e II  
ESCALA 1/25

NOTAS

- DIMENSÕES EM METROS;
  - COTAS DE NÍVEL EM METROS;
  - VERIFICAR POSIÇÃO EXATA DOS PILARES NO PROJETO ESTRUTURAL;
  - VERIFICAR POSIÇÃO EXATA DOS PILARES EM SEUS DESENHOS DE DETALHAMENTO;
  - EM CASO DE CONFLITO DE INFORMAÇÕES ENTRE O PROJETO GEOMÉTRICO E O CADERNO DE ESPECIFICAÇÕES, PREVALERÁ A INFORMAÇÃO CONTIDA NOS DESENHOS;
  - EM CASO DE CONFLITO DE INFORMAÇÕES ENTRE AS DIMENSÕES DESENHADAS E AS DIMENSÕES INDICADAS NAS COTAS E NÍVEIS, PREVALERÁ A INFORMAÇÃO CONTIDA NAS INDICAÇÕES DE COTAS E NÍVEIS;
  - ALTERAÇÕES NESSE PROJETO SOMENTE COM AUTORIZAÇÃO EXPRESSA DO FNDE
- REFERÊNCIAS:
- MEMORIAL DESCRITIVO DO PROJETO;
  - ESPECIFICAÇÕES TÉCNICAS DO PROJETO DE ARQUITETURA;
  - PLANILHA DE QUANTITATIVOS;
  - CADERNO DE ENCARGOS

LEGENDA:

	INDICAÇÃO NÍVEL PLANTA E CORTE		INDICAÇÃO DE VISTAS
	INDICAÇÃO DE CORTES		ESPECIFICAÇÕES DE MATERIAS
	INDICAÇÃO DE FACHADAS		INDICAÇÃO DE SAÍDAS
	INDICAÇÃO DE PORTAS E JANELAS		INDICAÇÃO DE ELEMENTOS (BANCAS, BANHEIROS E ITDS)



2 CROQUI DE REFERÊNCIA  
ESCALA 1/500

**FNDE** *Fundo Nacional de Desenvolvimento da Educação* Ministério da Educação  
**BRASIL** *PAÍS RICO E PAÍS SEM POBREZA*

PROJETO PADRÃO - FNDE

PROPRIETÁRIO: :	
ENERGECO:	
MUNICÍPIO - UF:	
PROPRIETÁRIO	
RESP. TÉCNICO	CREA
AUTOR DO PROJETO	CAU
DIFLO	CREA
RA	

OBSERVAÇÕES:

PROGRAMA PROINFÂNCIA - PROJETO TIPO B		ARQ	
PROJETO DE ARQUITETURA		28/36	
COORDEENADOR	AMPLIAÇÃO BLOCO PEDAGÓGICO 1	ESCALA	INDICAÇÃO
COEST - Coordenação Geral de Infraestrutura Educacional	PLANTA BAIXA E VISTA 01	R:00	NOVEMBRO 2012
FORMATO	A1 (80x57x3)	PRONOMA	