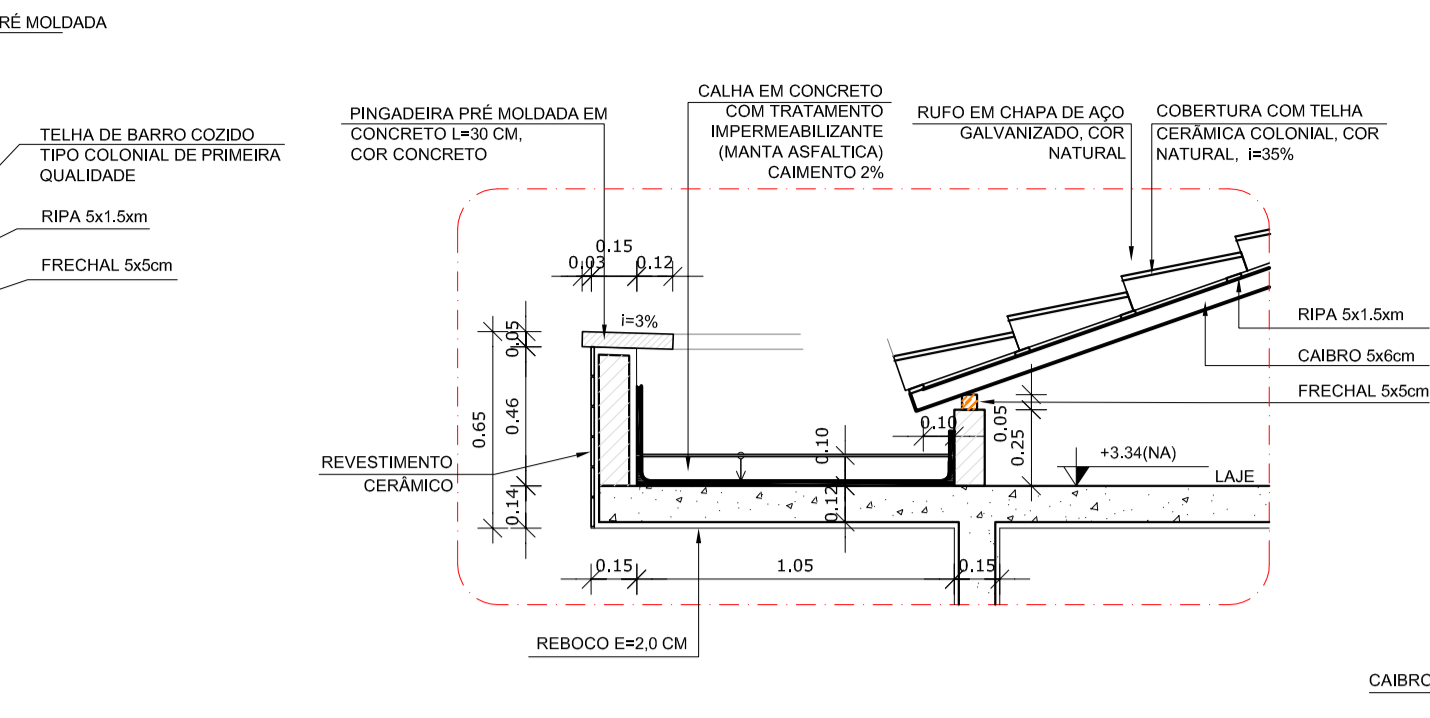
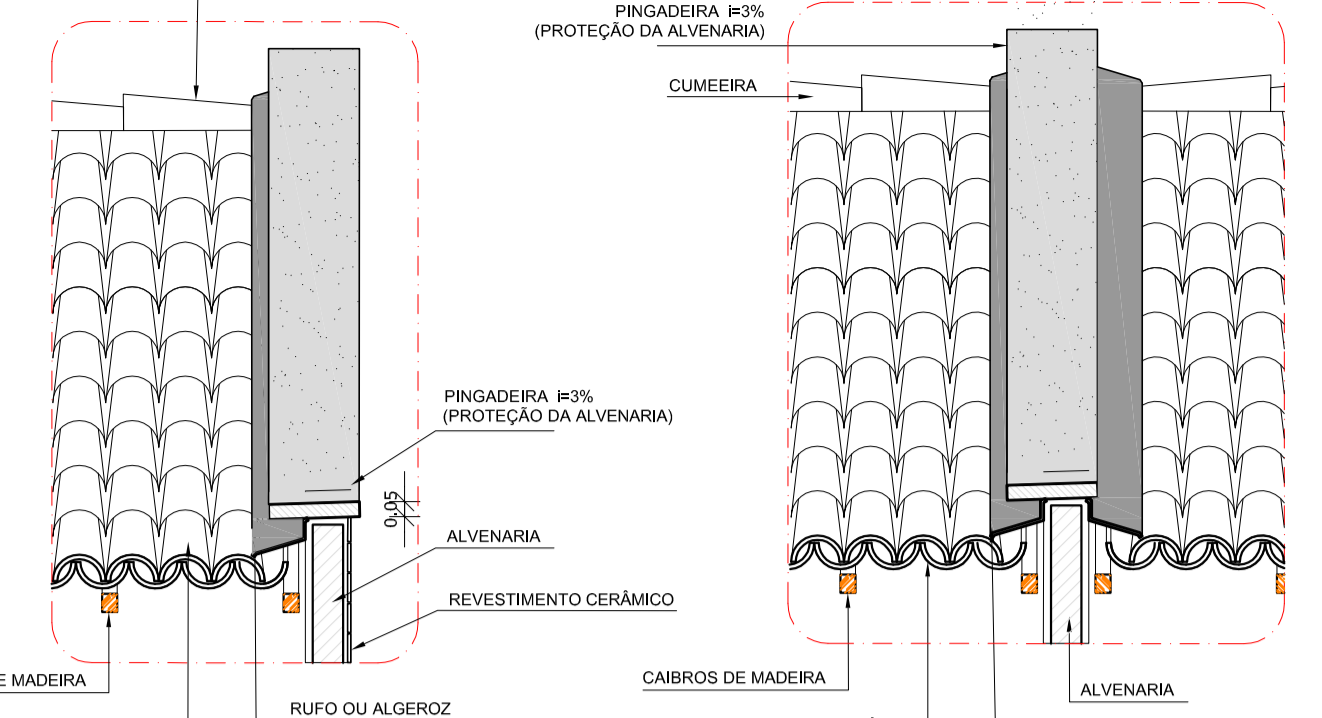


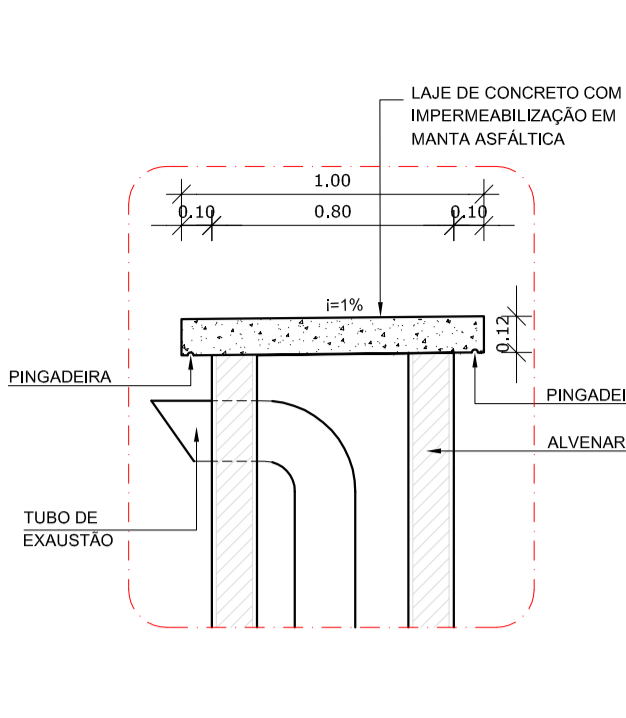
3 DETALHE 1 - BEIRAL
ESCALA 1/25



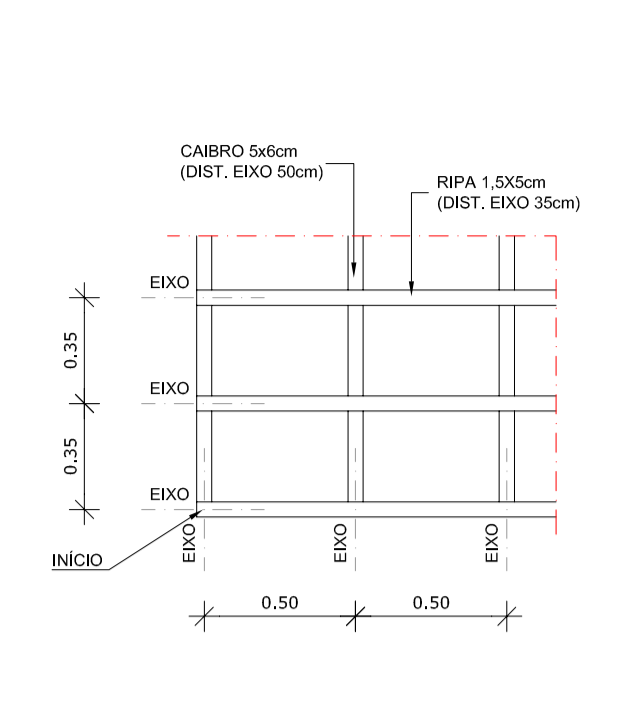
4 DETALHE 2 - CALHA ENTRE PÁTIO E BLOCO
ESCALA 1/25



5 DETALHE 3 - CALHA
ESCALA 1/25



6 DETALHE 4 - PINGADEIRA E RUFO
ESCALA 1/25



7 DETALHE 5 - RUFO DUPLO
ESCALA 1/25

NOTAS:

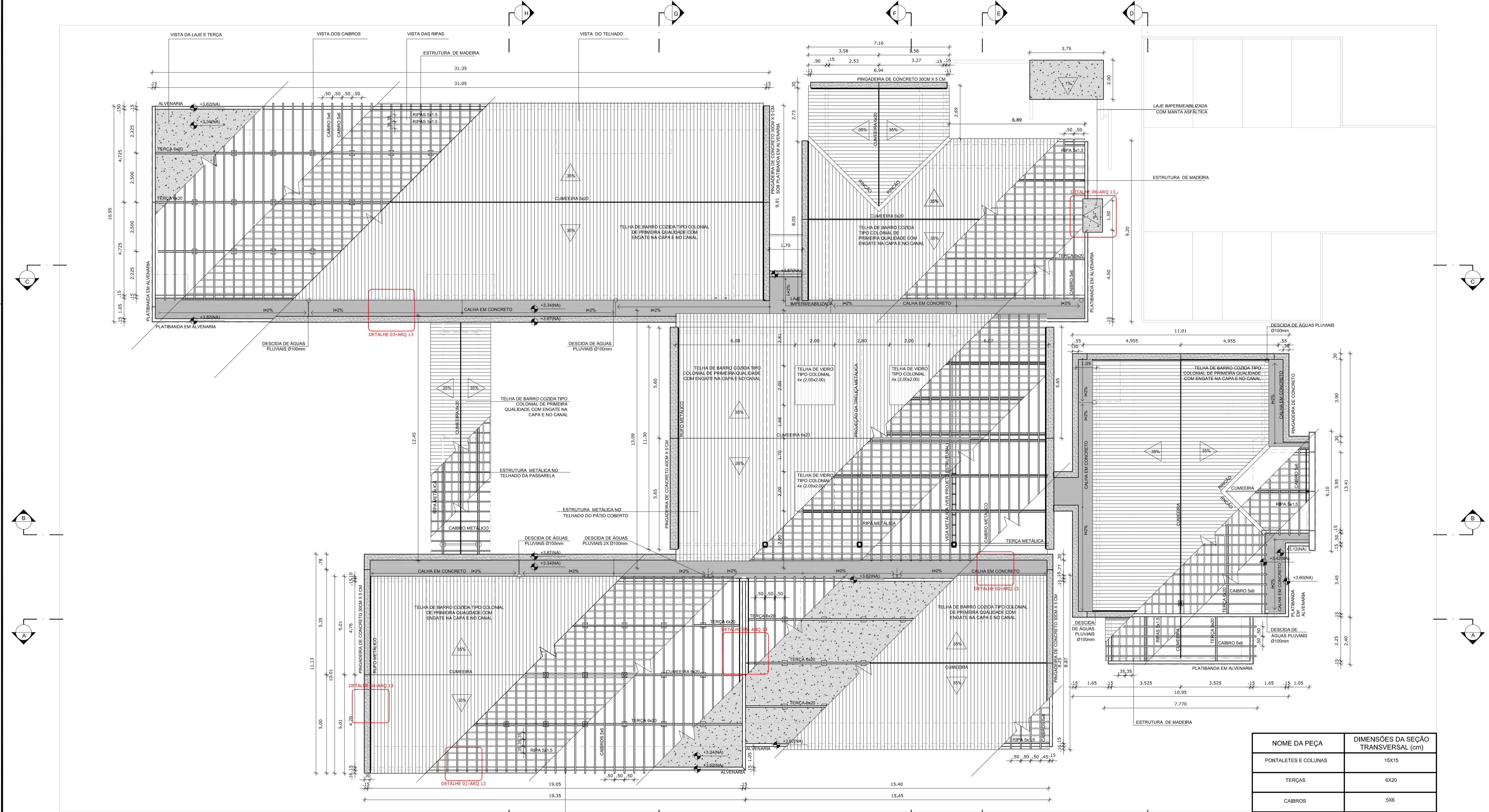
- DIMENSÕES EM METROS;
- COTAS DE NÍVEL EM METROS;
- VERIFICAR MADEIRAMENTO DO TELhado NO PROJETO DE ESTRUTURA DE MADEIRA. PREVALECENDO, EM CASO DE DIVERGÊNCIA, A INFORMAÇÃO CONTIDA NO PROJETO DE ESTRUTURA DE MADEIRA;
- VERIFICAR ESTRUTURA DO TELhado DO PÁTIO E DA PASSARELA NO PROJETO DE ESTRUTURA METÁLICA. PREVALECENDO, EM CASO DE DIVERGÊNCIA, A INFORMAÇÃO CONTIDA NO PROJETO DE ESTRUTURA METÁLICA;
- VERIFICAR POSIÇÃO EXATA DAS DESCIDAS DE ÁGUA NO PROJETO HIDRÁULICO/DRENAGEM;
- VERIFICAR DETALHES CONSTRUCTIVOS PERTINENTES NAS PLANILHAS DE DETALHAMENTO;
- EM CASO DE CONFLITO DE INFORMAÇÕES ENTRE O PROJETO GRÁFICO E O CADERNO DE ESPECIFICAÇÕES, PREVALECE A INFORMAÇÃO CONTIDA NOS DESENHOS;
- EM CASO DE CONFLITO DE INFORMAÇÕES ENTRE AS DIMENSÕES DESENHADAS E AS DIMENSÕES INDICADAS NAS COTAS E NÍVEIS, PREVALECE A INFORMAÇÃO CONTIDA NAS INDICAÇÕES DE COTAS E NÍVEIS;
- ALTERAÇÕES NESTE PROJETO SOMENTE COM AUTORIZAÇÃO EXPRESSA DO FNDE

REFERÊNCIAS:

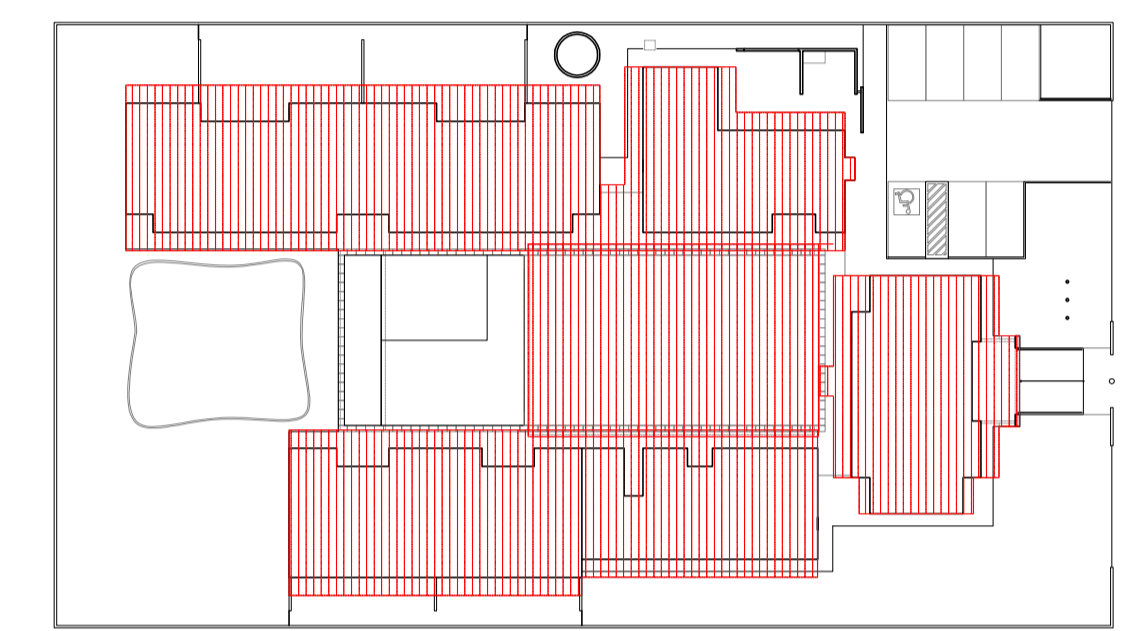
- MEMORIAL DESCRITIVO DO PROJETO;
- ESPECIFICAÇÕES TÉCNICAS DO PROJETO DE ARQUITETURA;
- PLANILHA DE QUANTITATIVOS;
- CADERNO DE ENGARGOS

LEGENDA:

	INDICAÇÃO NÍVEIS PLANTA E CORTE		INDICAÇÃO DE VISTAS
	INDICAÇÃO DE CORTES		ESPECIFICAÇÕES DE MATERIAIS
	INDICAÇÃO DE FACHADAS		INDICAÇÃO DE EIXOS
	INDICAÇÃO DE PORTAS E JANELAS		INDICAÇÃO DE ELEMENTOS (BANCADAS, PRATELEIRAS E ETC.)



1 PLANTA DE COBERTURA
ESCALA 1/100



2 CROQUI DE REFERÊNCIA
ESCALA 1/500

NOME DA PEÇA	DIMENSÕES DA SEÇÃO TRANSVERSAL (cm)
PONTALETES E COLUNAS	15X15
TERÇAS	6X20
CAIBROS	5X6
RIPAS	1,5X5
FRECHAL	6X20

FNDE Fundo Nacional de Desenvolvimento da Educação
BRASIL GOVERNO FEDERAL
 PAÍS RICO E PAÍS SEM POBREZA

PROJETO PADRÃO - FNDE

PROPRIETÁRIO: _____

ENDEREÇO: _____

MUNICÍPIO - UF: _____

PROPRIETÁRIO: _____

RESP. TÉCNICO: **CREA**

AUTOR DO PROJETO: **CAU**

DLFO: _____

CREA: _____

RA: _____

OBSERVAÇÕES: _____

PROGRAMA PROINFÂNCIA - PROJETO TIPO B
PROJETO DE ARQUITETURA

COORDENAÇÃO CGEST - Coordenação Geral de Infraestrutura Educacional	PLANTA DE COBERTURA PLANTA E DETALHES	ARQ
REVISÃO R.00 R.00 R.00	ESCALA INDICADA DATA EMISSÃO SETEMBRO/2012	FRANCHA 14/19