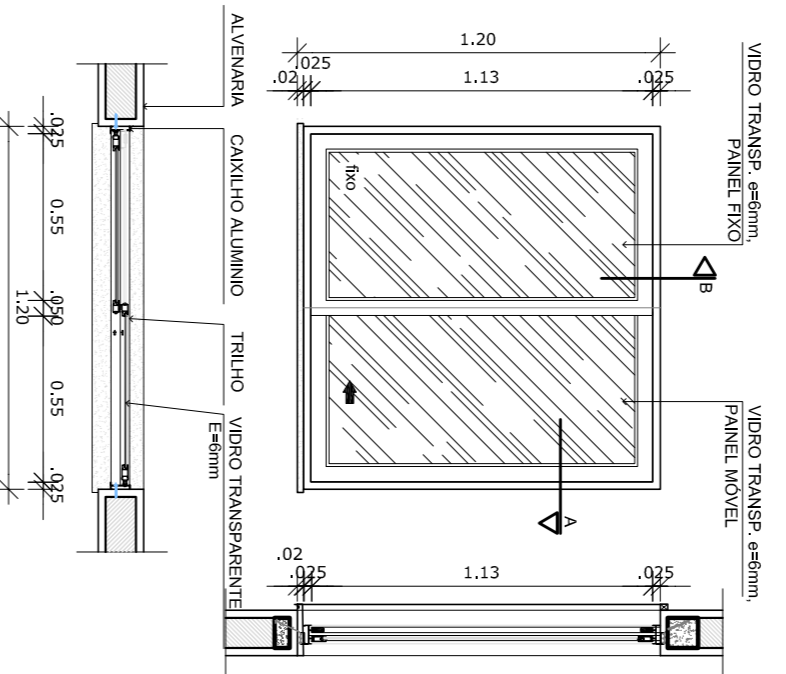
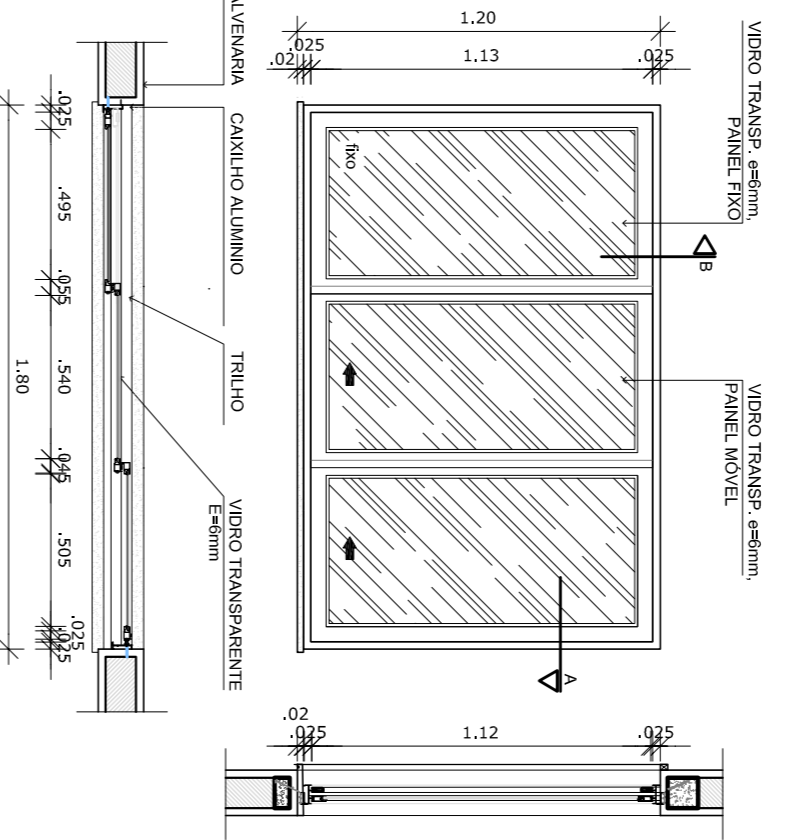


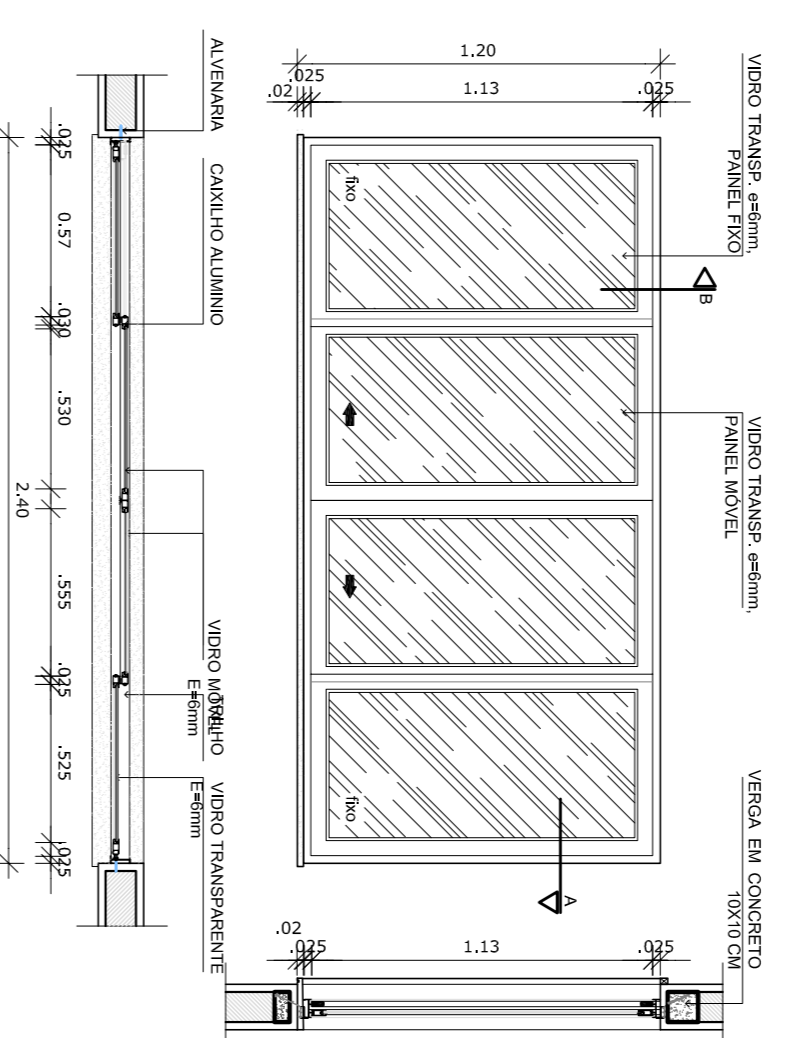
12 JANELA DE ALUMINIO 10
ESCALA 1/25



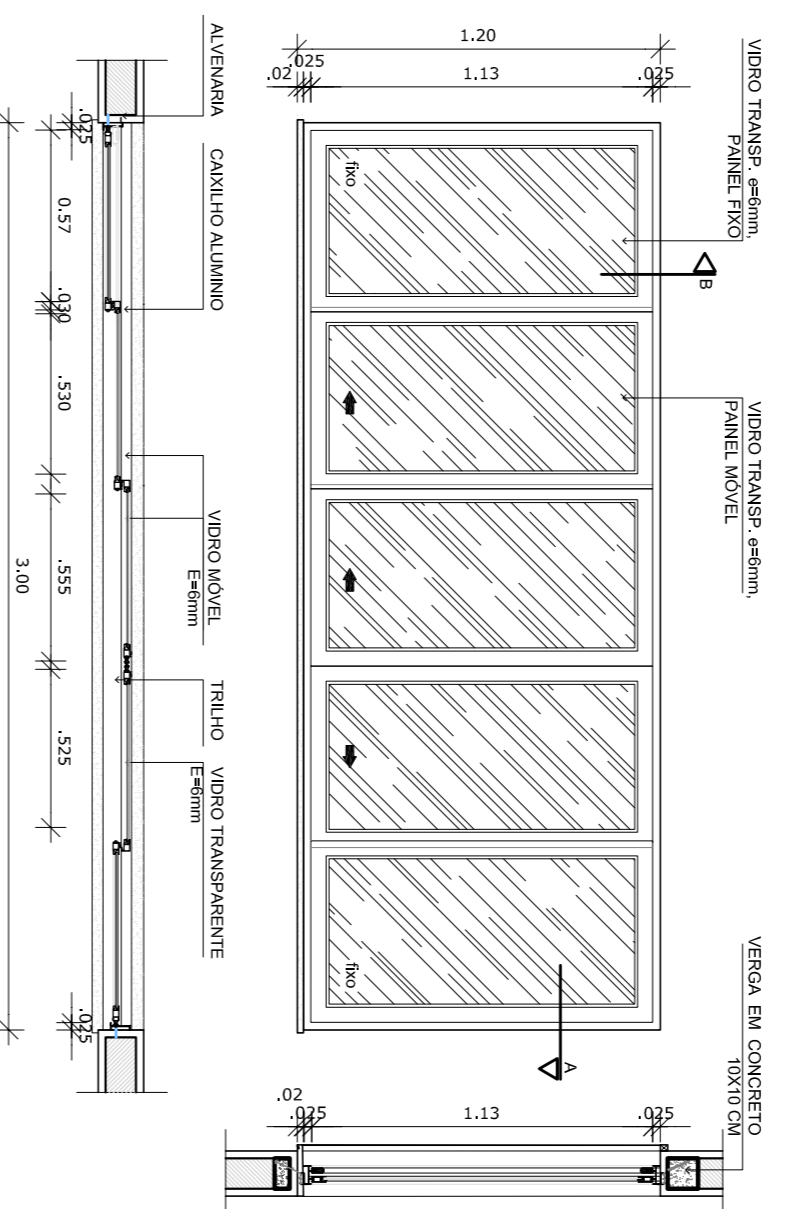
8 JANELA DE ALUMINIO 06
ESCALA 1/25



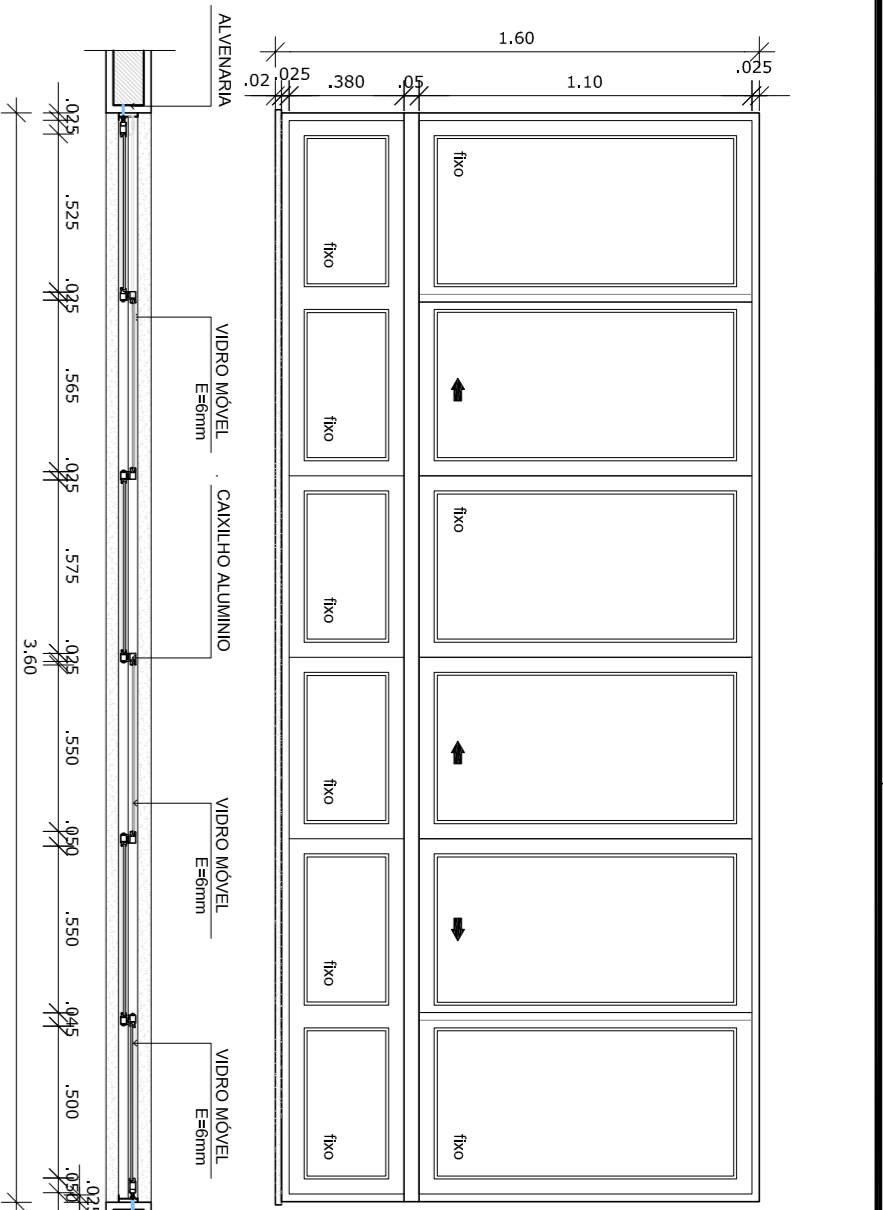
9 JANELA DE ALUMINIO 07
ESCALA 1/25



10 JANELA DE ALUMINIO 08
ESCALA 1/25



11 JANELA DE ALUMINIO 09
ESCALA 1/25



13 JANELA DE ALUMINIO 11
ESCALA 1/25

REF.	Dimensões (cm)	Área (m²)	Quantidade	Área Total(m²)	H=50 perfilar (cm) / TIPO	AMBIENTES
JAK1	180 x 30	0,54	06	3,24	180 cm / alumínio	Sala de aula, Biblioteca, Sala de professores
JAK2	80 x 80	0,64	06	3,24	180 cm / alumínio	Sala de aula, Biblioteca, Sala de professores
JAK3	120 x 60	0,72	3,80	3,80	150 cm / alumínio	Sala de aula, Biblioteca, Sala de professores
JAK4	180 x 60	1,08	21	22,68	150 cm / alumínio	Sala de aula, Biblioteca, Sala de professores
JAK5	240 x 60	1,44	07	10,08	150 cm / alumínio	Sala de aula, Biblioteca, Sala de professores
JAK6	120 x 120	1,44	04	5,76	120 cm / alumínio	Sala de aula, Biblioteca, Sala de professores
JAK7	180 x 120	2,16	01	2,16	120 cm / alumínio	Sala de aula, Biblioteca, Sala de professores
JAK8	240 x 120	2,88	02	5,76	120 cm / alumínio	Sala de aula, Biblioteca, Sala de professores
JAK9	300 x 120	3,60	02	7,20	120 cm / alumínio	Sala de aula, Biblioteca, Sala de professores
JAK10	240 x 160	3,84	04	15,36	90 cm / alumínio	Sala de aula, Biblioteca, Sala de professores
JAK11	360 x 160	5,76	05	28,80	90 cm / alumínio	Sala de aula, Biblioteca, Sala de professores

* AS JANELAS DA COZINHA E LAVABO DEVEM TER TELA.

NOTAS

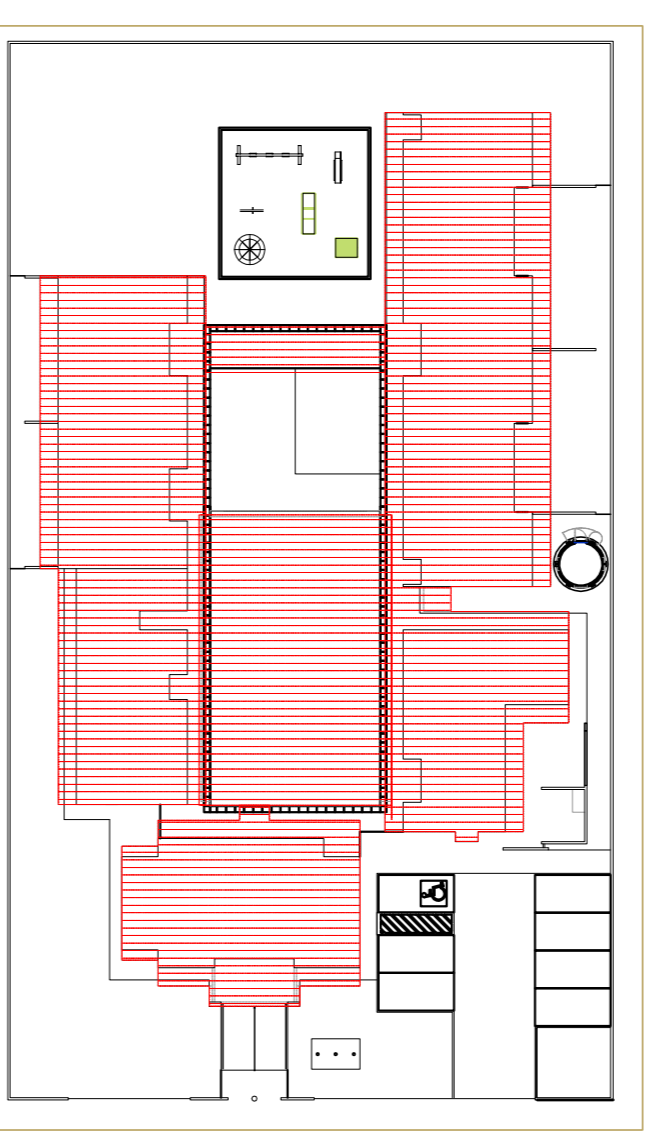
- DIMENSÕES EM METROS;
- COTAS DE NÍVEL EM METROS;
- VERIFICAR POSIÇÃO EXATA DOS PILARES NO PROJETO ESTRUTURAL;
- ENTREGAR INFORMAÇÕES ENTRE O PROJETO GEOMÉTRICO E O CADERNO DE ESPECIFICAÇÕES, PREVALENDO A INFORMAÇÃO CONTIDA NOS DESENHOS;
- EM CASO DE CONFLITO DE INFORMAÇÕES ENTRE AS DIMENSÕES DESENHADAS E AS DIMENSÕES INDICADAS NAS COTAS E NÍVEIS, PREVALERÁ A INFORMAÇÃO CONTIDA NAS INDICAÇÕES DE COTAS E NÍVEIS;
- ALTERAÇÕES NESSE PROJETO SOMENTE COM AUTORIZAÇÃO EXPRESSA DO FNDE

REFERÊNCIAS:

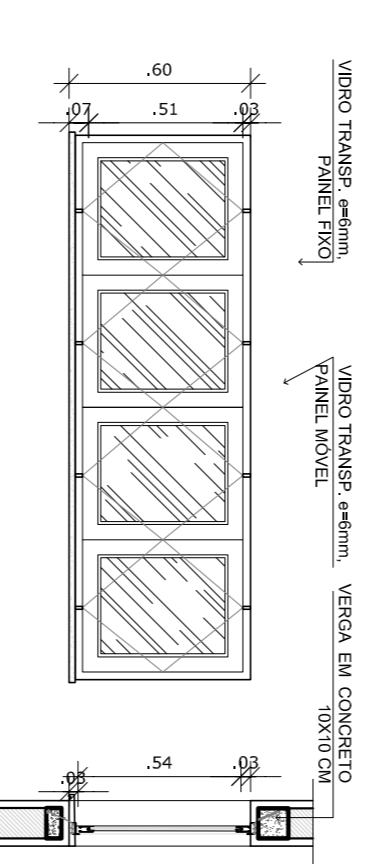
- MEMORIAL DESCRITIVO DO PROJETO;
- ESPECIFICAÇÕES TÉCNICAS DO PROJETO DE ARQUITETURA;
- PLANTILHA DE QUANTITATIVOS;
- CADERNO DE ENCARGOS

LEGENDA:

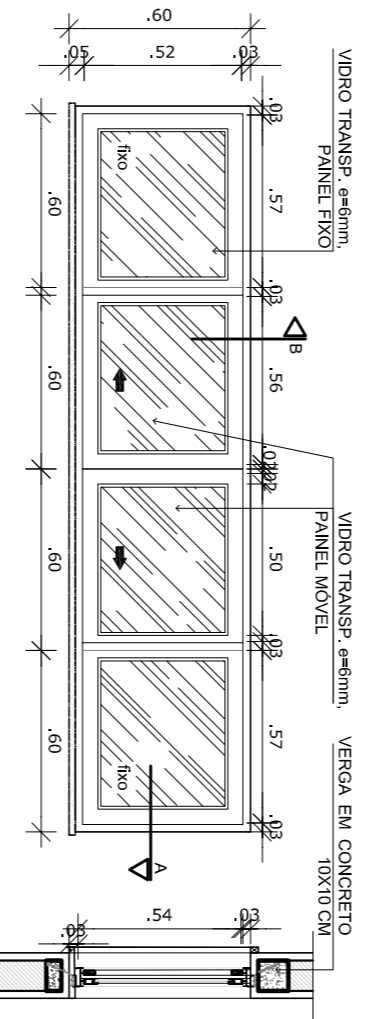
	INDICAÇÃO NÍVEL PLANTA E CORTE		INDICAÇÃO DE VISTAS
	INDICAÇÃO DE CORTES		ESPECIFICAÇÕES DE MATERIAS
	INDICAÇÃO DE FACHADAS		INDICAÇÃO DE EXIOS
	INDICAÇÃO DE PORTAS E JANELAS		INDICAÇÃO DE ELEMENTOS (BARRAS, TUBULOS E ITDS)



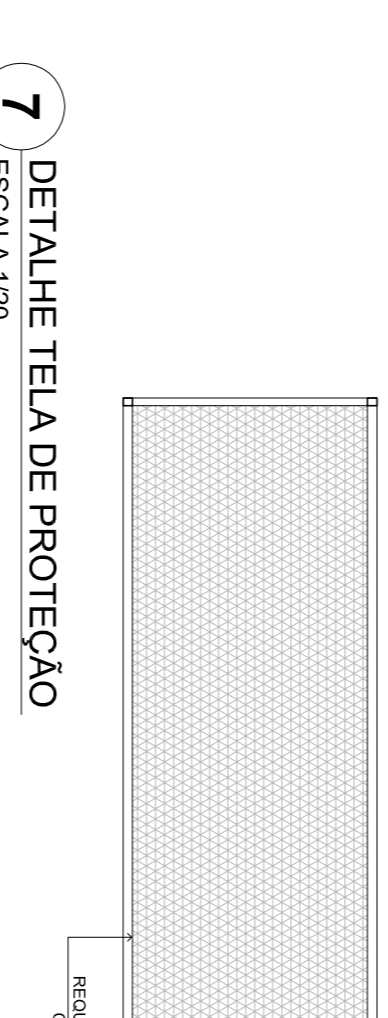
2 CROQUI DE REFERENCIA
ESCALA 1/500



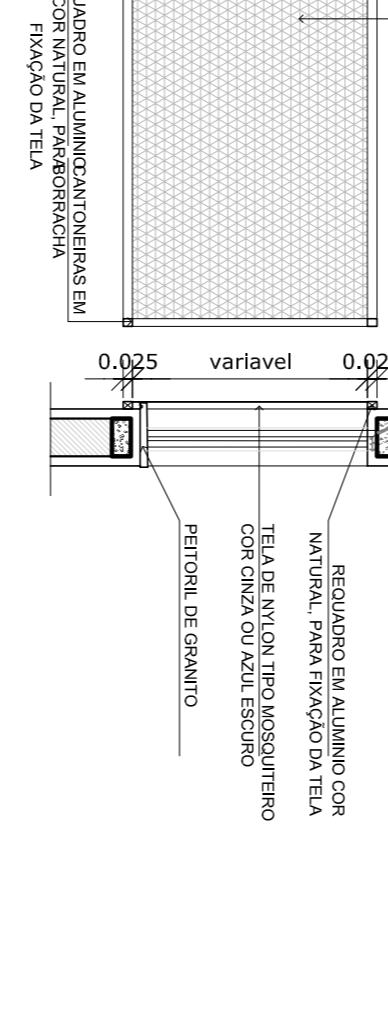
5 JANELA DE ALUMINIO 04
ESCALA 1/25



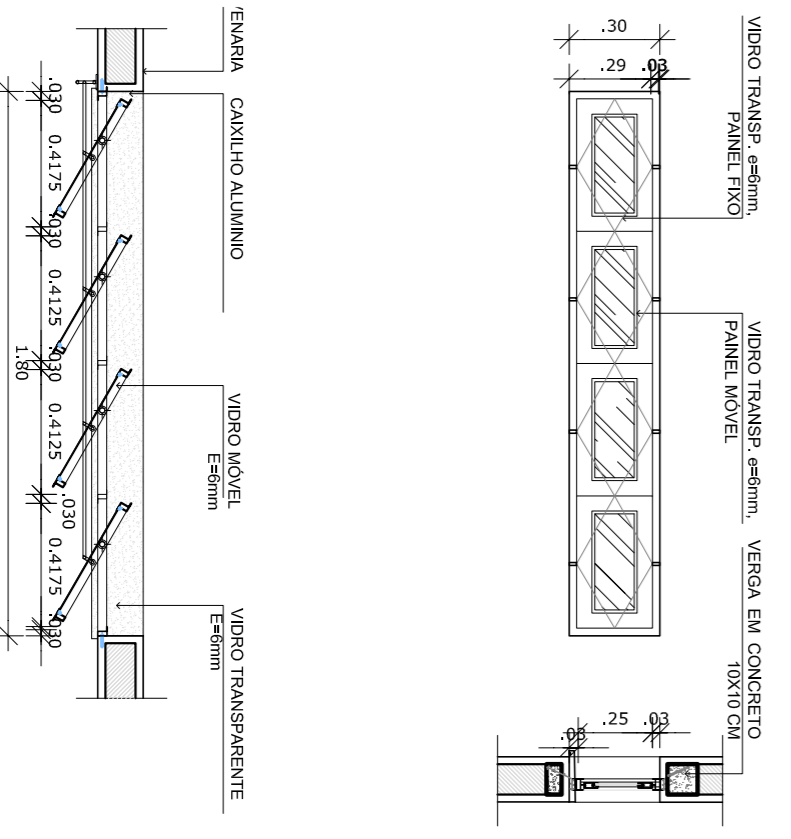
6 JANELA DE ALUMINIO 05
ESCALA 1/25



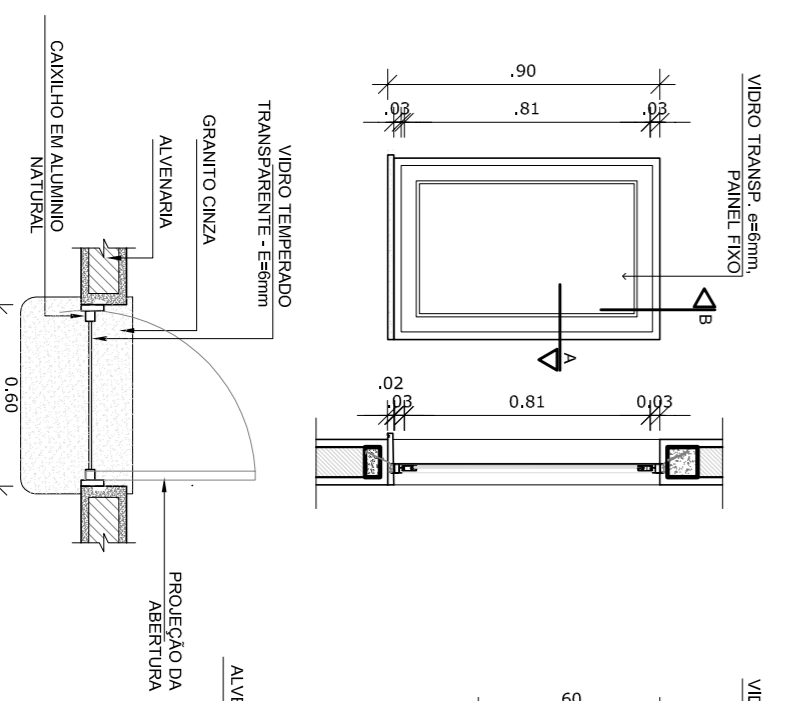
7 DETALHE TELA DE PROTEÇÃO
ESCALA 1/20



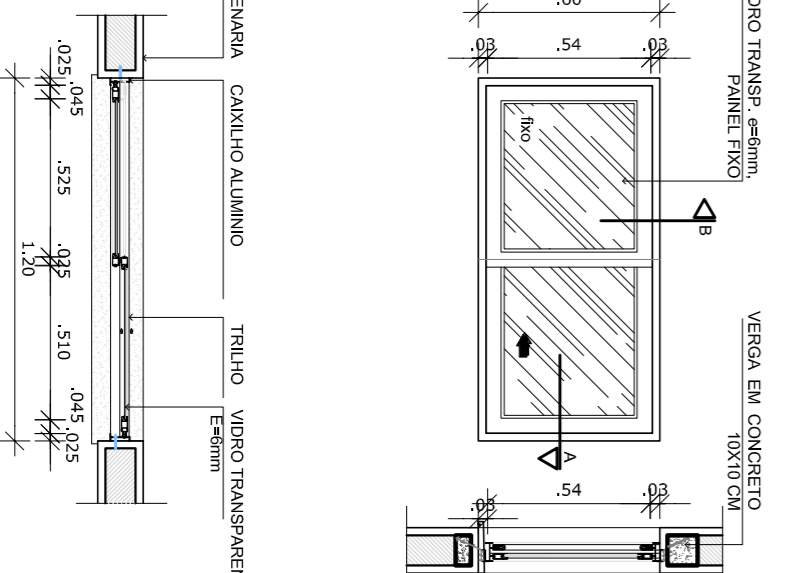
7 DETALHE TELA DE PROTEÇÃO
ESCALA 1/20



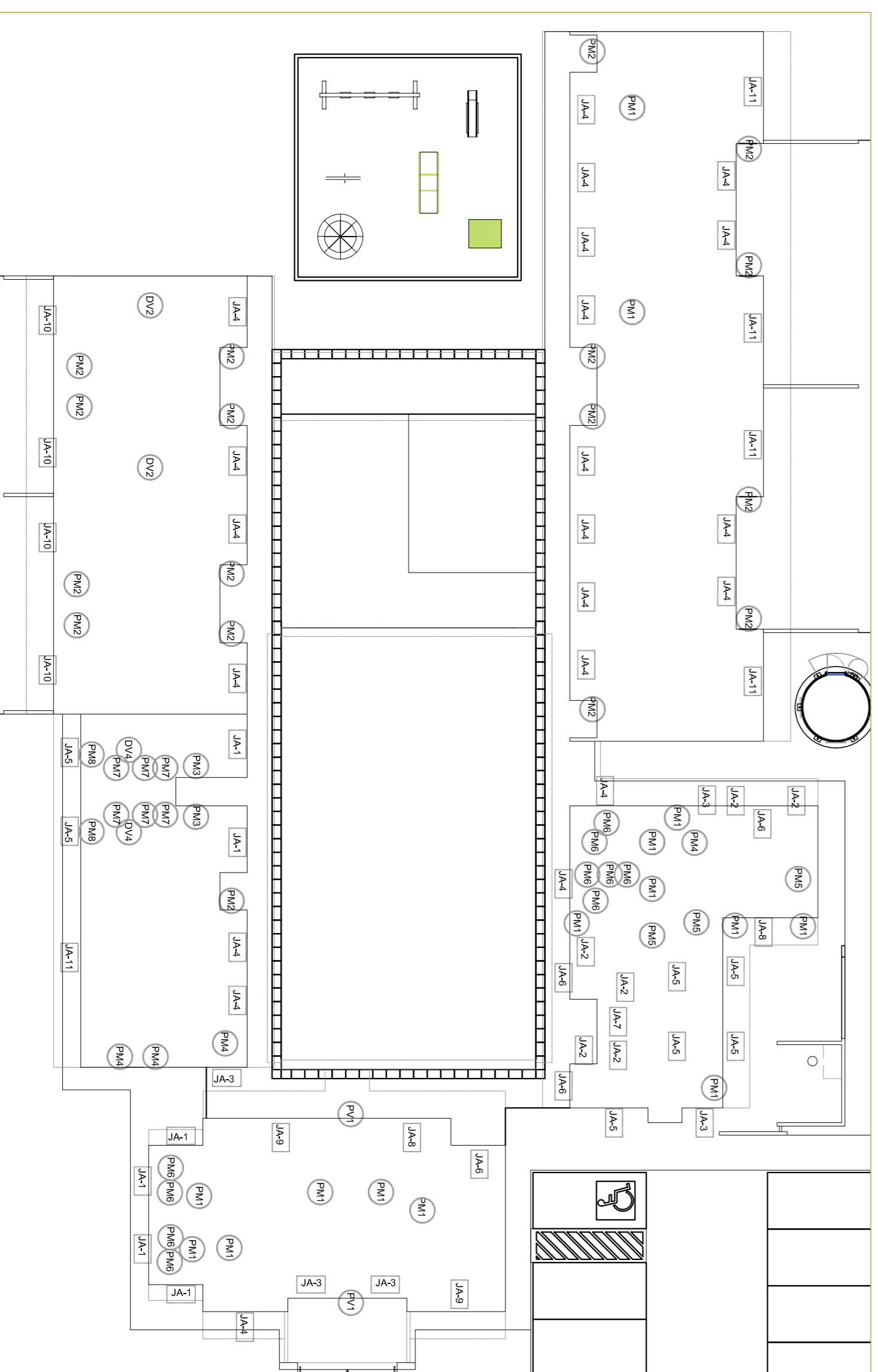
1 JANELA DE ALUMINIO 01
ESCALA 1/25



2 JANELA DE ALUMINIO 02
ESCALA 1/25



3 JANELA DE ALUMINIO 03
ESCALA 1/25



4 MAPA DE ESQUADRIAS
ESCALA 1/200

FADE Fundação Nacional de Desenvolvimento da Educação
Ministério da Educação
PAÍS RICO E PAÍS SEM POBREZA

BRASIL

PROJETO PADRÃO - FNDE

PROPRIETÁRIO:
ENFEREJO:
MUNICÍPIO - UF:
PROPRIETÁRIO:
ENFEREJO:
MUNICÍPIO - UF:
PROPRIETÁRIO:
RESP. TÉCNICO:
AUTOR DO PROJETO:
DIFEO:

PROGRAMA PROINFÂNCIA - PROJETO TIPO B
PROJETO DE ARQUITETURA

ESQUADRIAS DETALHAMENTO
JANELAS - MAPA, AMPLIAÇÕES E DETALHES

ARQ

COORDENADOR
CEEST - Coordenação Geral de Infraestrutura Educacional

ESCALA
R:50
R:100

INDICAÇÃO
DATA EMISSÃO
NOVEMBRO 2012

PRONOMA
15/36