

Quadro de distribuição de luz e força - QDG. Tabela com 5 colunas: Círculo, Total (W), DSU (A), FIO (mm²) e Fase (abc). Descrição dos circuitos.

Quadro de cálculo da demanda. Tabela com 2 colunas: Descrição e Valor (kVA). Inclui iluminação e tomadas.

Quadro de distribuição de luz e força - QCM. Tabela com 5 colunas: Círculo, Total (W), DSU (A), FIO (mm²) e Fase (abc). Descrição dos circuitos.

Quadro de distribuição de luz e força - QD-7. Tabela com 5 colunas: Círculo, Lâmpada (W), Tomadas (W), Total (W), DSU (A), FIO (mm²) e Fase (abc). Descrição dos circuitos.

Quadro de distribuição de luz e força - QDG. Tabela com 5 colunas: Círculo, Lâmpada (W), Tomadas (W), Total (W), DSU (A), FIO (mm²) e Fase (abc). Descrição dos circuitos.

Quadro de distribuição de luz e força - QD1. Tabela com 5 colunas: Círculo, Lâmpada (W), Tomadas (W), Total (W), DSU (A), FIO (mm²) e Fase (abc). Descrição dos circuitos.

Quadro de distribuição de luz e força - QD-2. Tabela com 5 colunas: Círculo, Lâmpada (W), Tomadas (W), Total (W), DSU (A), FIO (mm²) e Fase (abc). Descrição dos circuitos.

Quadro de distribuição de luz e força - QD7. Tabela com 5 colunas: Círculo, Lâmpada (W), Tomadas (W), Total (W), DSU (A), FIO (mm²) e Fase (abc). Descrição dos circuitos.

Quadro de distribuição de luz e força - QD-3. Tabela com 5 colunas: Círculo, Lâmpada (W), Tomadas (W), Total (W), DSU (A), FIO (mm²) e Fase (abc). Descrição dos circuitos.

Quadro de distribuição de luz e força - QD4. Tabela com 5 colunas: Círculo, Lâmpada (W), Tomadas (W), Total (W), DSU (A), FIO (mm²) e Fase (abc). Descrição dos circuitos.

Quadro de distribuição de luz e força - QD-5. Tabela com 5 colunas: Círculo, Lâmpada (W), Tomadas (W), Total (W), DSU (A), FIO (mm²) e Fase (abc). Descrição dos circuitos.

Quadro de distribuição de luz e força - QD7. Tabela com 5 colunas: Círculo, Lâmpada (W), Tomadas (W), Total (W), DSU (A), FIO (mm²) e Fase (abc). Descrição dos circuitos.

Quadro de distribuição de luz e força - QD3. Tabela com 5 colunas: Círculo, Lâmpada (W), Tomadas (W), Total (W), DSU (A), FIO (mm²) e Fase (abc). Descrição dos circuitos.

Quadro de distribuição de luz e força - QD-6. Tabela com 5 colunas: Círculo, Lâmpada (W), Tomadas (W), Total (W), DSU (A), FIO (mm²) e Fase (abc). Descrição dos circuitos.

Quadro de distribuição de luz e força - QD-8. Tabela com 5 colunas: Círculo, Lâmpada (W), Tomadas (W), Total (W), DSU (A), FIO (mm²) e Fase (abc). Descrição dos circuitos.

Quadro de distribuição de luz e força - QD7. Tabela com 5 colunas: Círculo, Lâmpada (W), Tomadas (W), Total (W), DSU (A), FIO (mm²) e Fase (abc). Descrição dos circuitos.

Quadro de distribuição de luz e força - QD-5. Tabela com 5 colunas: Círculo, Lâmpada (W), Tomadas (W), Total (W), DSU (A), FIO (mm²) e Fase (abc). Descrição dos circuitos.

Quadro de distribuição de luz e força - QD-8. Tabela com 5 colunas: Círculo, Lâmpada (W), Tomadas (W), Total (W), DSU (A), FIO (mm²) e Fase (abc). Descrição dos circuitos.

Quadro de distribuição de luz e força - QD-8. Tabela com 5 colunas: Círculo, Lâmpada (W), Tomadas (W), Total (W), DSU (A), FIO (mm²) e Fase (abc). Descrição dos circuitos.

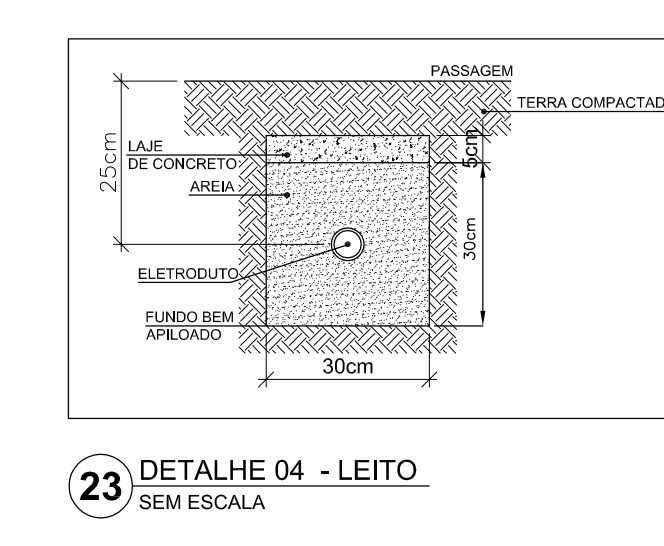
Quadro de distribuição de luz e força - QD7. Tabela com 5 colunas: Círculo, Lâmpada (W), Tomadas (W), Total (W), DSU (A), FIO (mm²) e Fase (abc). Descrição dos circuitos.

Quadro de distribuição de luz e força - QD-5. Tabela com 5 colunas: Círculo, Lâmpada (W), Tomadas (W), Total (W), DSU (A), FIO (mm²) e Fase (abc). Descrição dos circuitos.

Quadro de distribuição de luz e força - QD-8. Tabela com 5 colunas: Círculo, Lâmpada (W), Tomadas (W), Total (W), DSU (A), FIO (mm²) e Fase (abc). Descrição dos circuitos.

Quadro de distribuição de luz e força - QD-8. Tabela com 5 colunas: Círculo, Lâmpada (W), Tomadas (W), Total (W), DSU (A), FIO (mm²) e Fase (abc). Descrição dos circuitos.

Quadro de distribuição de luz e força - QD7. Tabela com 5 colunas: Círculo, Lâmpada (W), Tomadas (W), Total (W), DSU (A), FIO (mm²) e Fase (abc). Descrição dos circuitos.



1) O aterramento deverá ser executado por empresa especializada, que deverá fazer a medição da resistência do aterramento com o terrômetro e apresentar laudo assinado.
2) A resistência de aterramento deve ser inferior a 10ohms.
3) Todas as hastes de aterramento da obra serão interligadas

Quadro de distribuição de luz e força - QD-5. Tabela com 5 colunas: Círculo, Lâmpada (W), Tomadas (W), Total (W), DSU (A), FIO (mm²) e Fase (abc). Descrição dos circuitos.

Quadro de distribuição de luz e força - QD-8. Tabela com 5 colunas: Círculo, Lâmpada (W), Tomadas (W), Total (W), DSU (A), FIO (mm²) e Fase (abc). Descrição dos circuitos.

Quadro de distribuição de luz e força - QD-8. Tabela com 5 colunas: Círculo, Lâmpada (W), Tomadas (W), Total (W), DSU (A), FIO (mm²) e Fase (abc). Descrição dos circuitos.

Quadro de distribuição de luz e força - QD7. Tabela com 5 colunas: Círculo, Lâmpada (W), Tomadas (W), Total (W), DSU (A), FIO (mm²) e Fase (abc). Descrição dos circuitos.

Quadro de distribuição de luz e força - QD-5. Tabela com 5 colunas: Círculo, Lâmpada (W), Tomadas (W), Total (W), DSU (A), FIO (mm²) e Fase (abc). Descrição dos circuitos.

Quadro de distribuição de luz e força - QD-8. Tabela com 5 colunas: Círculo, Lâmpada (W), Tomadas (W), Total (W), DSU (A), FIO (mm²) e Fase (abc). Descrição dos circuitos.

Quadro de distribuição de luz e força - QD-8. Tabela com 5 colunas: Círculo, Lâmpada (W), Tomadas (W), Total (W), DSU (A), FIO (mm²) e Fase (abc). Descrição dos circuitos.

Quadro de distribuição de luz e força - QD7. Tabela com 5 colunas: Círculo, Lâmpada (W), Tomadas (W), Total (W), DSU (A), FIO (mm²) e Fase (abc). Descrição dos circuitos.

Quadro de distribuição de luz e força - QD-5. Tabela com 5 colunas: Círculo, Lâmpada (W), Tomadas (W), Total (W), DSU (A), FIO (mm²) e Fase (abc). Descrição dos circuitos.

Quadro de distribuição de luz e força - QD-8. Tabela com 5 colunas: Círculo, Lâmpada (W), Tomadas (W), Total (W), DSU (A), FIO (mm²) e Fase (abc). Descrição dos circuitos.

Quadro de distribuição de luz e força - QD-8. Tabela com 5 colunas: Círculo, Lâmpada (W), Tomadas (W), Total (W), DSU (A), FIO (mm²) e Fase (abc). Descrição dos circuitos.

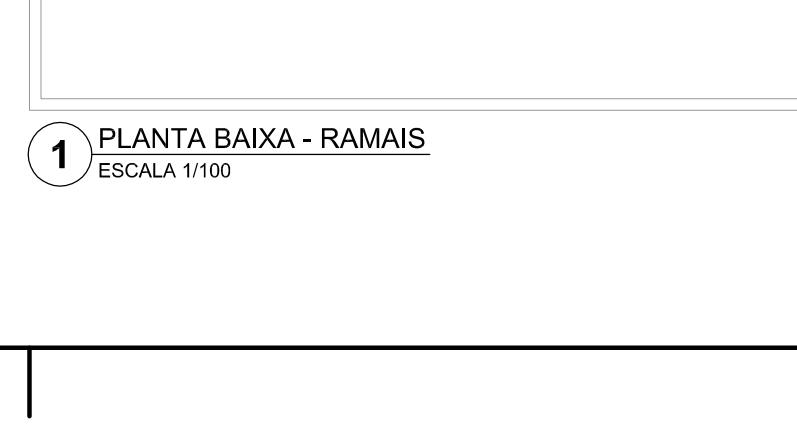
Quadro de distribuição de luz e força - QD7. Tabela com 5 colunas: Círculo, Lâmpada (W), Tomadas (W), Total (W), DSU (A), FIO (mm²) e Fase (abc). Descrição dos circuitos.

Quadro de distribuição de luz e força - QD-5. Tabela com 5 colunas: Círculo, Lâmpada (W), Tomadas (W), Total (W), DSU (A), FIO (mm²) e Fase (abc). Descrição dos circuitos.

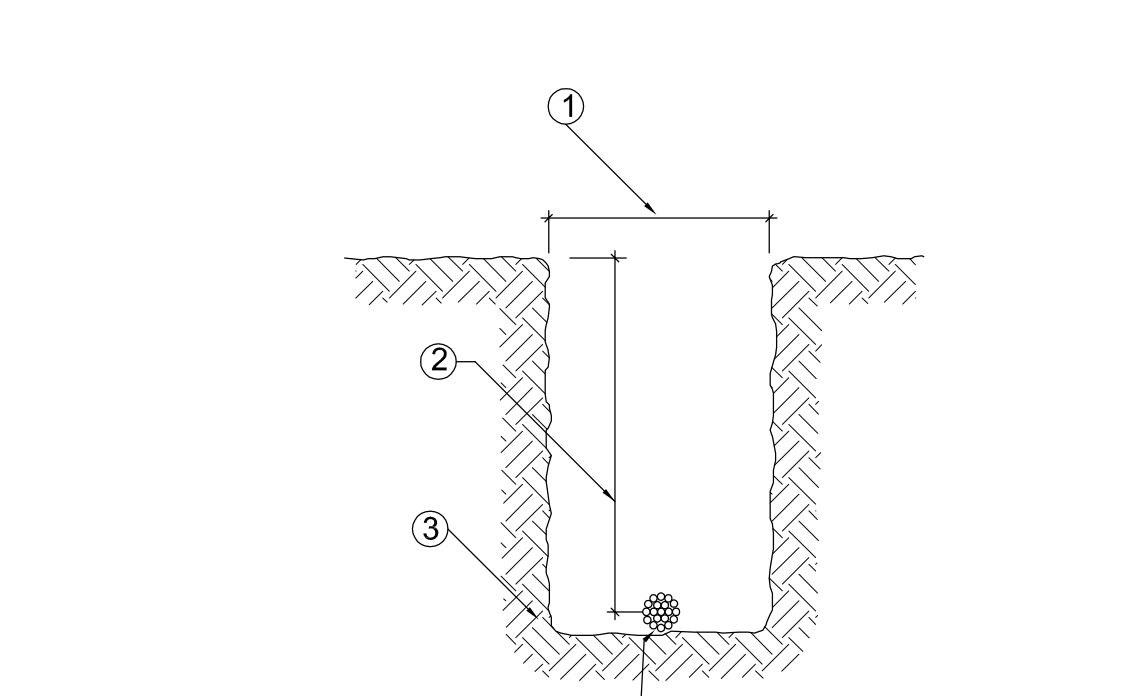
Quadro de distribuição de luz e força - QD-8. Tabela com 5 colunas: Círculo, Lâmpada (W), Tomadas (W), Total (W), DSU (A), FIO (mm²) e Fase (abc). Descrição dos circuitos.

Quadro de distribuição de luz e força - QD-8. Tabela com 5 colunas: Círculo, Lâmpada (W), Tomadas (W), Total (W), DSU (A), FIO (mm²) e Fase (abc). Descrição dos circuitos.

Quadro de distribuição de luz e força - QD7. Tabela com 5 colunas: Círculo, Lâmpada (W), Tomadas (W), Total (W), DSU (A), FIO (mm²) e Fase (abc). Descrição dos circuitos.

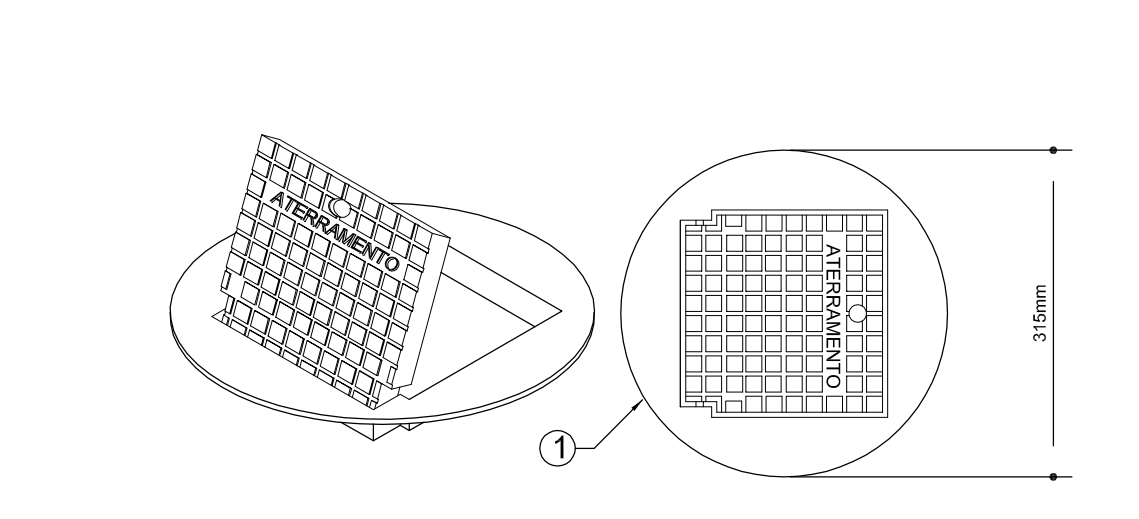


- NOTAS IMPORTANTES: 01 DESABER NO MÍNIMO 30cm DE FIO COM AS PORTAS BLOCADAS PARA LIGAÇÃO DAS LÂMPARAS... 02 CX N DE PASSADURA... 03 TODOS OS FIOS E CABOS DEVERÃO TER ISOLAMENTO ANTI-CHAMA PARA TENSÕES NOMINAIS... 04 TODA TUBULAÇÃO EXTERNA SERÁ FEITA COM O CABO SISTEMA DA FRELLI OU SIMILARES... 05 TODA TUBULAÇÃO NÃO COTADA TERÁ 3/4" DE DIÂMETRO... 06 TODA TUBULAÇÃO ESPERIFICADA NO QUADRO DE DISTRIBUIÇÃO GERAL... 07 SEREM INSTALADAS NA MESMA CAIXA DE PASSAGEM... 08 TODA A TUBULAÇÃO INTERNA SERÁ DO TIPO PVC RÍGIDO ROSCÁVEL, OU PVC + CONDULETES... 09 PARA A CONDIÇÃO ENTRE TUBOS E CABOS UTILIZAR BUCHAS E ARRUELAS... 10 TODO CONDUTOR ACOMPANHA FIO TERRA... 11 SEMPRE QUE POSSÍVEL, PASSAR OS ELTROTODUTOS SOBRE A LAJE.

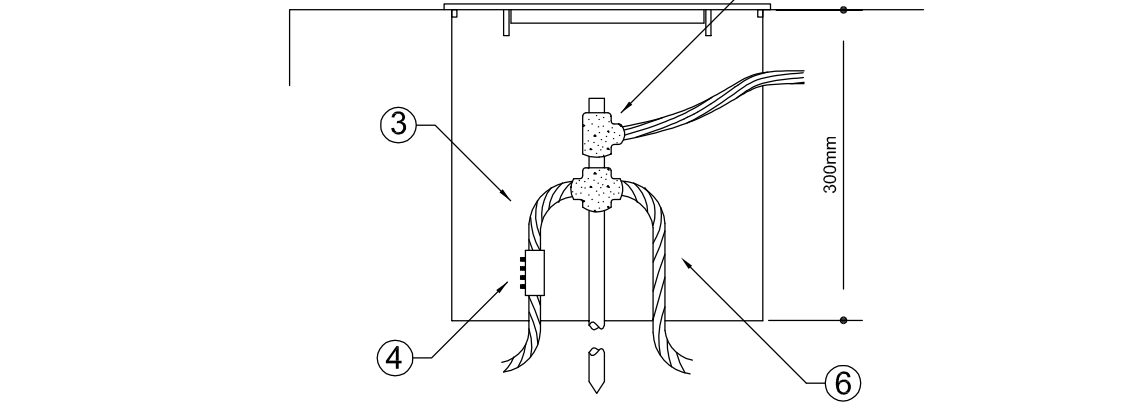


24) DETALHE 3 - VALA DA MALHA DE ATERRAMENTO SEM ESCALA

LEGENDA: Tabela com 2 colunas: ITEM e DESCRIÇÃO. Lista itens 1, 2 e 3.



25) DETALHE 5 - INSTALAÇÃO CX DE INSPEÇÃO TIPO SOLO SEM ESCALA



25) DETALHE 5 - INSTALAÇÃO CX DE INSPEÇÃO TIPO SOLO SEM ESCALA

LEGENDA: Tabela com 2 colunas: ITEM e DESCRIÇÃO. Lista itens 1 a 6.



PROGRAMA PROINFÂNCIA - PROJETO TIPO B

INSTALAÇÕES ELÉTRICAS - 110V

PROPRIETÁRIO: FUNDO NACIONAL DE DESENVOLVIMENTO DA EDUCAÇÃO - FINE. ENDEREÇO: MUNICÍPIO - UF: PROPRIETÁRIO: RESP. TÉCNICO: CREA: AUTOR DO PROJETO: CREA: DADO: CREA: BA:

OBSERVAÇÕES:

RAMAIS E DIAGRAMAS UNIFILARES: ELE. ESCALA: 1:50. DATA: 14/02/2012. VERSÃO: 01. 02/02.