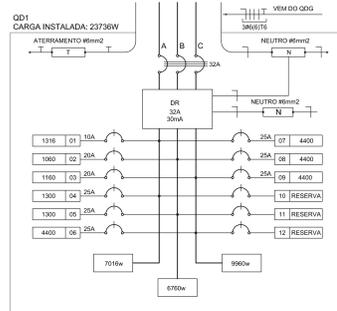
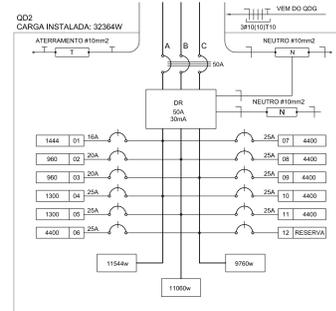


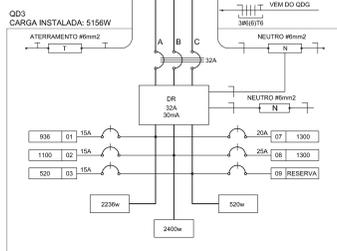
2 DIAGRAMA MULTIFILAR - QD0 SEM ESCALA



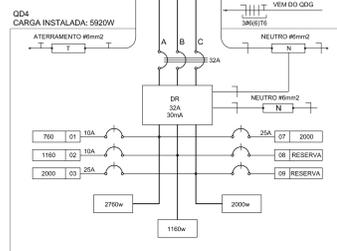
3 DIAGRAMA MULTIFILAR - QD1 SEM ESCALA



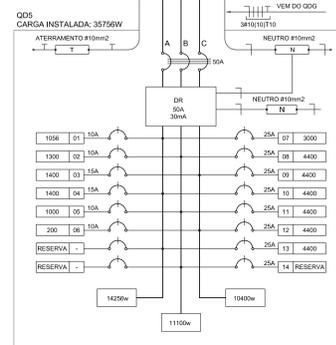
4 DIAGRAMA MULTIFILAR - QD2 SEM ESCALA



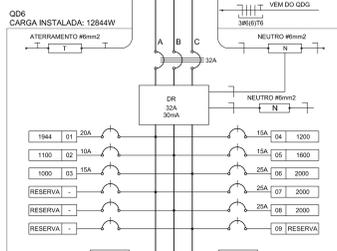
6 DIAGRAMA MULTIFILAR - QD3 SEM ESCALA



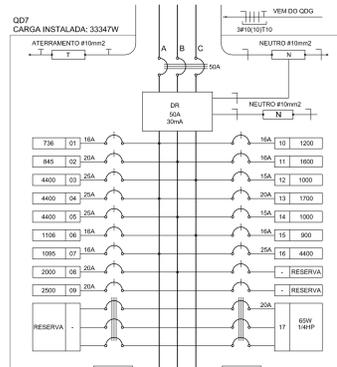
6 DIAGRAMA MULTIFILAR - QD4 SEM ESCALA



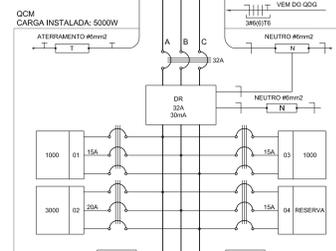
7 DIAGRAMA MULTIFILAR - QD5 SEM ESCALA



8 DIAGRAMA MULTIFILAR - QD6 SEM ESCALA



9 DIAGRAMA MULTIFILAR - QD7 SEM ESCALA



10 DIAGRAMA MULTIFILAR - QCM SEM ESCALA

QUADRO DE DISTRIBUIÇÃO DE LUZ E FORÇA - QD0

CRIDUTO	TOTAL (W)	DISJ (A)	FIO (mm ²)	FASE (abc)	DESCRIÇÃO
1	2376	32	6,0	ABC	301
2	3236	32	6,0	ABC	302
3	1536	32	6,0	ABC	303
4	1536	32	6,0	ABC	304
5	3236	32	6,0	ABC	305
6	1536	32	6,0	ABC	306
7	3236	32	6,0	ABC	307
8	3236	32	6,0	ABC	308
9	3236	32	6,0	ABC	309
10	3236	32	6,0	ABC	310
11	3236	32	6,0	ABC	311
12	3236	32	6,0	ABC	312
TOTAL	154123	100	35,0	ABC	RESERVA
TOTAL INSTALADO	154123	100	35,0	ABC	RESERVA

13 QUADRO DE DISTRIBUIÇÃO DE LUZ E FORÇA - QD0 SEM ESCALA

CÁLCULO DA DEMANDA TOTAL

ELIMINAÇÃO E TOMADAS	KVA
1	171
2	171
TOTAL	342

14 QUADRO DE CÁLCULO DA DEMANDA SEM ESCALA

QUADRO DE DISTRIBUIÇÃO DE LUZ E FORÇA - QCM

CRIDUTO	TOTAL (W)	DISJ (A)	FIO (mm ²)	FASE (abc)	DESCRIÇÃO
1	1000	16	2,5	ABC	22
2	3000	25	2,5	ABC	22
3	1000	16	2,5	ABC	22
4	1000	16	2,5	ABC	22
TOTAL	5000	32	6,0	ABC	RESERVA
TOTAL INSTALADO	5000	32	6,0	ABC	RESERVA

15 QUADRO DE DISTRIBUIÇÃO DE LUZ E FORÇA - QCM SEM ESCALA

QUADRO DE DISTRIBUIÇÃO DE LUZ E FORÇA - QD-1

CRIDUTO	LÂMPADA (W)	TOMADAS (W)	TOTAL (W)	DISJ (A)	FIO (mm ²)	FASE (abc)	DESCRIÇÃO
1	16	32	60	10	2,5	A	ILUMINAÇÃO
2	16	32	60	10	2,5	B	TOMADA USUÁRIO
3	16	32	60	10	2,5	C	TOMADA USUÁRIO
4	16	32	60	10	2,5	A	ILUMINAÇÃO
5	16	32	60	10	2,5	B	TOMADA USUÁRIO
6	16	32	60	10	2,5	C	TOMADA USUÁRIO
7	16	32	60	10	2,5	A	ILUMINAÇÃO
8	16	32	60	10	2,5	B	TOMADA USUÁRIO
9	16	32	60	10	2,5	C	TOMADA USUÁRIO
10	16	32	60	10	2,5	A	ILUMINAÇÃO
11	16	32	60	10	2,5	B	TOMADA USUÁRIO
12	16	32	60	10	2,5	C	TOMADA USUÁRIO
TOTAL	192	384	576	18	6,0	ABC	RESERVA
TOTAL INSTALADO	192	384	576	18	6,0	ABC	RESERVA

16 QUADRO DE DISTRIBUIÇÃO DE LUZ E FORÇA - QD1 SEM ESCALA

QUADRO DE DISTRIBUIÇÃO DE LUZ E FORÇA - QD-2

CRIDUTO	LÂMPADA (W)	TOMADAS (W)	TOTAL (W)	DISJ (A)	FIO (mm ²)	FASE (abc)	DESCRIÇÃO
1	16	32	60	10	2,5	A	ILUMINAÇÃO
2	16	32	60	10	2,5	B	TOMADA USUÁRIO
3	16	32	60	10	2,5	C	TOMADA USUÁRIO
4	16	32	60	10	2,5	A	ILUMINAÇÃO
5	16	32	60	10	2,5	B	TOMADA USUÁRIO
6	16	32	60	10	2,5	C	TOMADA USUÁRIO
7	16	32	60	10	2,5	A	ILUMINAÇÃO
8	16	32	60	10	2,5	B	TOMADA USUÁRIO
9	16	32	60	10	2,5	C	TOMADA USUÁRIO
10	16	32	60	10	2,5	A	ILUMINAÇÃO
11	16	32	60	10	2,5	B	TOMADA USUÁRIO
12	16	32	60	10	2,5	C	TOMADA USUÁRIO
TOTAL	192	384	576	18	6,0	ABC	RESERVA
TOTAL INSTALADO	192	384	576	18	6,0	ABC	RESERVA

17 QUADRO DE DISTRIBUIÇÃO DE LUZ E FORÇA - QD2 SEM ESCALA

QUADRO DE DISTRIBUIÇÃO DE LUZ E FORÇA - QD-3

CRIDUTO	LÂMPADA (W)	TOMADAS (W)	TOTAL (W)	DISJ (A)	FIO (mm ²)	FASE (abc)	DESCRIÇÃO
1	16	32	60	10	2,5	A	ILUMINAÇÃO
2	16	32	60	10	2,5	B	TOMADA USUÁRIO
3	16	32	60	10	2,5	C	TOMADA USUÁRIO
4	16	32	60	10	2,5	A	ILUMINAÇÃO
5	16	32	60	10	2,5	B	TOMADA USUÁRIO
6	16	32	60	10	2,5	C	TOMADA USUÁRIO
TOTAL	96	192	288	10	2,5	A	RESERVA
TOTAL INSTALADO	96	192	288	10	2,5	A	RESERVA

18 QUADRO DE DISTRIBUIÇÃO DE LUZ E FORÇA - QD3 SEM ESCALA

QUADRO DE DISTRIBUIÇÃO DE LUZ E FORÇA - QD-4

CRIDUTO	LÂMPADA (W)	TOMADAS (W)	TOTAL (W)	DISJ (A)	FIO (mm ²)	FASE (abc)	DESCRIÇÃO
1	16	32	60	10	2,5	A	ILUMINAÇÃO
2	16	32	60	10	2,5	B	TOMADA USUÁRIO
3	16	32	60	10	2,5	C	TOMADA USUÁRIO
4	16	32	60	10	2,5	A	ILUMINAÇÃO
5	16	32	60	10	2,5	B	TOMADA USUÁRIO
6	16	32	60	10	2,5	C	TOMADA USUÁRIO
TOTAL	96	192	288	10	2,5	A	RESERVA
TOTAL INSTALADO	96	192	288	10	2,5	A	RESERVA

19 QUADRO DE DISTRIBUIÇÃO DE LUZ E FORÇA - QD4 SEM ESCALA

QUADRO DE DISTRIBUIÇÃO DE LUZ E FORÇA - QD-5

CRIDUTO	LÂMPADA (W)	TOMADAS (W)	TOTAL (W)	DISJ (A)	FIO (mm ²)	FASE (abc)	DESCRIÇÃO
1	16	32	60	10	2,5	A	ILUMINAÇÃO
2	16	32	60	10	2,5	B	TOMADA USUÁRIO
3	16	32	60	10	2,5	C	TOMADA USUÁRIO
4	16	32	60	10	2,5	A	ILUMINAÇÃO
5	16	32	60	10	2,5	B	TOMADA USUÁRIO
6	16	32	60	10	2,5	C	TOMADA USUÁRIO
7	16	32	60	10	2,5	A	ILUMINAÇÃO
8	16	32	60	10	2,5	B	TOMADA USUÁRIO
9	16	32	60	10	2,5	C	TOMADA USUÁRIO
10	16	32	60	10	2,5	A	ILUMINAÇÃO
11	16	32	60	10	2,5	B	TOMADA USUÁRIO
12	16	32	60	10	2,5	C	TOMADA USUÁRIO
TOTAL	192	384	576	18	6,0	ABC	RESERVA
TOTAL INSTALADO	192	384	576	18	6,0	ABC	RESERVA

20 QUADRO DE DISTRIBUIÇÃO DE LUZ E FORÇA - QD5 SEM ESCALA

QUADRO DE DISTRIBUIÇÃO DE LUZ E FORÇA - QD-6

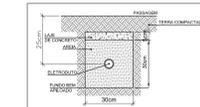
CRIDUTO	LÂMPADA (W)	TOMADAS (W)	TOTAL (W)	DISJ (A)	FIO (mm ²)	FASE (abc)	DESCRIÇÃO
1	16	32	60	10	2,5	A	ILUMINAÇÃO
2	16	32	60	10	2,5	B	TOMADA USUÁRIO
3	16	32	60	10	2,5	C	TOMADA USUÁRIO
4	16	32	60	10	2,5	A	ILUMINAÇÃO
5	16	32	60	10	2,5	B	TOMADA USUÁRIO
6	16	32	60	10	2,5	C	TOMADA USUÁRIO
7	16	32	60	10	2,5	A	ILUMINAÇÃO
8	16	32	60	10	2,5	B	TOMADA USUÁRIO
9	16	32	60	10	2,5	C	TOMADA USUÁRIO
10	16	32	60	10	2,5	A	ILUMINAÇÃO
11	16	32	60	10	2,5	B	TOMADA USUÁRIO
12	16	32	60	10	2,5	C	TOMADA USUÁRIO
TOTAL	192	384	576	18	6,0	ABC	RESERVA
TOTAL INSTALADO	192	384	576	18	6,0	ABC	RESERVA

21 QUADRO DE DISTRIBUIÇÃO DE LUZ E FORÇA - QD6 SEM ESCALA

QUADRO DE DISTRIBUIÇÃO DE LUZ E FORÇA - QD-7

CRIDUTO	LÂMPADA (W)	TOMADAS (W)												TOTAL (W)	DISJ (A)	FIO (mm ²)	FASE (abc)	DESCRIÇÃO
		16	32	60	100	140	200	300	500	600	800	1000	2000					
1	16																	22
2	16																	22
3	16																	22
4	16																	22
5	16																	22
6	16																	22
7	16																	22
8	16																	22
9	16																	22
10	16																	22
11	16																	22
12	16																	22
13	16																	22
14	16																	22
15	16																	22
16	16																	22
17	16																	22
18	16																	22
19	16																	22
20	16																	22
21	16																	22
TOTAL	192																	33347
TOTAL INSTALADO	192																	33347

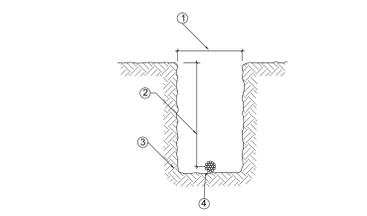
22 QUADRO DE DISTRIBUIÇÃO DE LUZ E FORÇA - QD7 SEM ESCALA



23 DETALHE 04 - LEITO SEM ESCALA

1) O aterramento deverá ser executado por empresa especializada, que deverá fazer a medição da resistência do aterramento com o terrômetro e apresentar laudo assinado.
2) A resistência de aterramento deve ser inferior a 100mΩ.
3) TODAS AS HASTES DE ATERRAMENTO DA OBRA SERÃO INTERLIGADAS

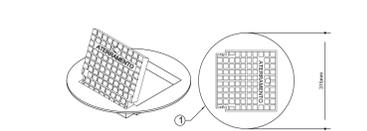
- NOTAS IMPORTANTES**
- DEIXAR NO MÍNIMO 50cm DE FIO COM AS PORTAS BLOQUEADAS PARA LIGAÇÃO DAS LUMINÁRIAS.
 - CX N.º DE PASSAGEM: CAPA DE UTILIZAÇÃO E QUADROS SEMO DE FERRO N.º 10mm.
 - TODOS OS FIOS E CABOS DEVERÃO TER BLOQUEIO ANTI-CHAMA PARA TENSÕES NOMINAIS ENTRE 0,45KV A 0,75KV.
 - TODA INSTALAÇÃO EXTERNA SERÁ FEITA COM O CABO SISTEMAS DA PRELUI OU SIMILARES.
 - TODA TUBULAÇÃO NÃO COBADA TERÁ 3/4" DE DIÂMETRO.
 - TODA FIDELIDADE ESPECIFICADA NO QUADRO DE DISTRIBUIÇÃO GERAL.
 - TOMADAS REPRESENTADAS AO LADO DE INTERFERÊNCIAS, PODERÁ CONFORME NECESSIDADE.
 - SEREM INSTALADAS NA MESMA CARA DE PASSAGEM.
 - TODA TUBULAÇÃO INTERNA SERÁ DO TIPO PVC RÍGIDO ROSCÁVEL, OU PVC - CONDULETES.
 - PARA A CONEXÃO ENTRE TUBOS E CABOS UTILIZAR BUCHAS E ANELAS.
 - TODA CONDIÇÃO ACOMPANHAR FIO TERRA.
 - SEMPRE QUE POSSÍVEL, PASSAR OS ELÉTRÓDOS SOBRE A LAJE.



24 DETALHE 3 - VALA DA MALHA DE ATERRAMENTO SEM ESCALA

LEGENDA

ITEM	DESCRIÇÃO
1	LARGURA RECOMENDADA É 300mm
2	PROFUNDIDADE MÍNIMA É 200mm
3	VALA PARA A ADOÇÃO DA MALHA DE ATERRAMENTO
4	CABO DE COBRE NÚ 16mm ²



25 DETALHE 5 - INSTALAÇÃO CX DE INSPEÇÃO TIPO SOLO SEM ESCALA

LEGENDA

ITEM	DESCRIÇÃO
1	CAIXA DE INSPEÇÃO TIPO SOLO EM PVC COM TAMPA DE FERRO FUNDIDO REFORÇADA
2	COM BICAL INTERIOR QUADRADO ARTICULADO E BORDA EXTERIOR REDONDA Ø300mm PARA PASSARELOS E PEÇOS SUJEITOS ÀS CARGAS PESADAS
3	CABO DE COBRE NÚ 16mm ²